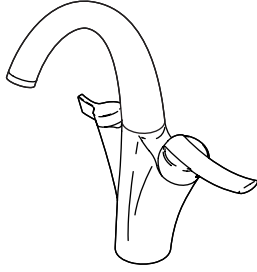


Installation Guide

Kitchen Faucet with Water Filtration Option

K-18865



M product numbers are for Mexico (i.e. K-12345**M**)
Los números de productos seguidos de
M corresponden a México (Ej.
K-12345**M**)
Français, page "Français-1"
Español, página "Español-1"

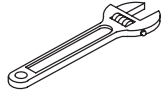
1068887-2-A

THE BOLD LOOK
OF **KOHLER**®

Thank You For Choosing Kohler Company

We appreciate your commitment to Kohler quality. Please take a few minutes to review this manual before you start installation. If you encounter any installation or performance problems, please don't hesitate to contact us. Our phone numbers and website are listed on the back cover. Thanks again for choosing Kohler Company.

Tools and Materials



Adjustable
Wrench



Phillips
Screwdriver

Before You Begin



CAUTION: Risk of property damage. Do not install the unit where the temperature may drop below freezing, may be exposed to direct sunlight, or may be exposed to heat.



CAUTION: Risk of personal injury or property damage. Use caution when installing near water pipes or electrical lines.

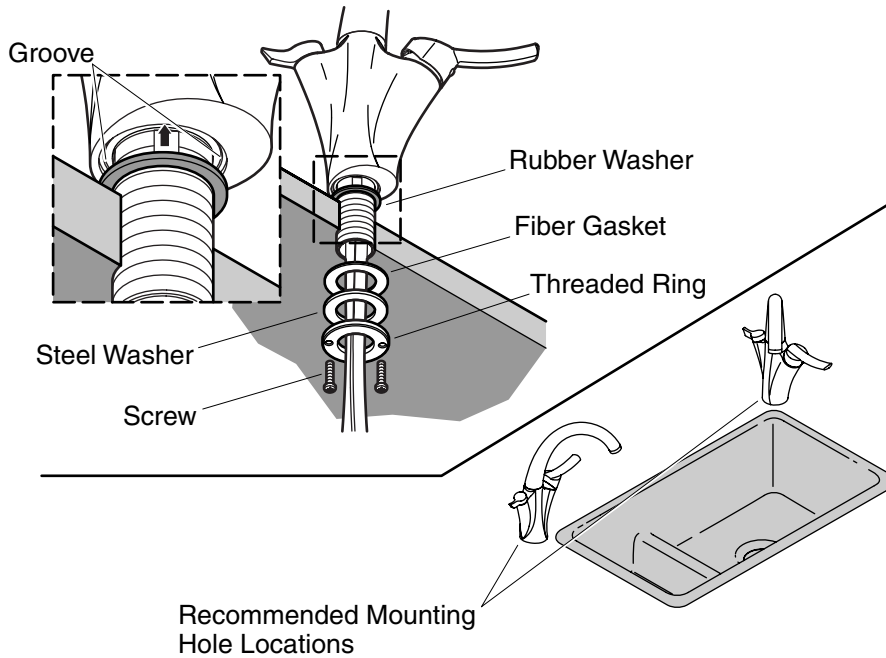
NOTE: This faucet is designed for use with a water filtration system. The Kohler K-200 water filtration is recommended.

NOTE: This faucet features an asymmetrical design. Although the faucet body may be positioned at any location around the sink, we recommend the faucet body be located at 45 degrees to the front of the sink.

- Observe all local plumbing and building codes.
- Shut off the main water supply.
- Inspect the tubing for any sign of damage. Replace if necessary.
- If possible, install this faucet before installing the sink.
- This product is not for use with instant hot water systems.

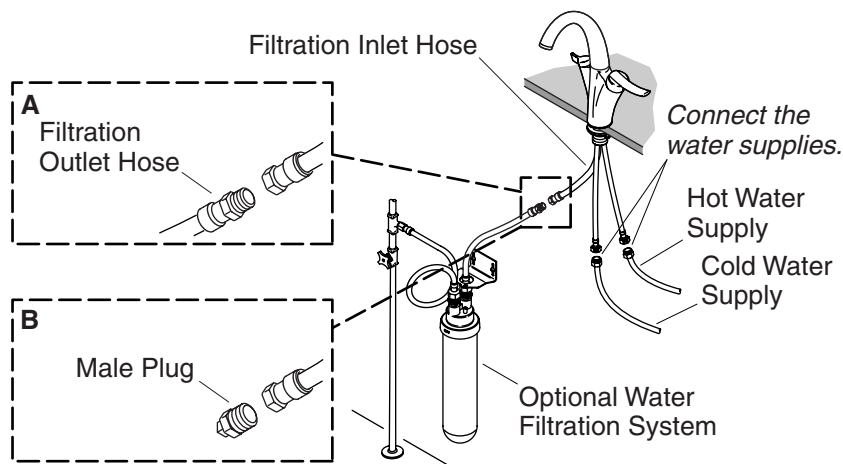
Before You Begin (cont.)

- If a water filtration system **will not** be connected, a male plug (not provided) will be needed to cap the filtration inlet hose.
- Kohler Co. reserves the right to make revisions in the design of faucets without notice, as specified in the Price Book.



1. Install the Faucet Body

- Determine the mounting hole location based on the user's preference. We recommend the faucet body be located at 45 degrees to the front of the sink.
- Drill a 1-5/16" (3.3 cm) hole through the mounting surface according to the surface manufacturer's instructions.
- Install the rubber washer into the groove in the bottom of the faucet body.
- Position the hoses and shank through the mounting hole, then properly position the faucet body.
- From under the sink, slide the fiber washer and steel washer onto the shank.
- Thread the threaded ring onto the shank to secure the faucet body to the mounting surface.
- Thread the two screws into the threaded ring, then tighten with a Phillips screwdriver.



2. Connect the Supplies

For all installations:

- Install the sink (if needed) according to the sink manufacturer's instructions.
- Connect the hot and cold water supplies. Left is hot, right is cold.
- Tighten all connections.

For installations with a water filtration system (A):

NOTE: Although the water filtration system selected may differ from the one illustrated (Kohler Model K-200), the instructions still apply.

- Connect the filtration inlet hose to the filtration outlet hose of the water filtration system. Refer to the installation instructions packed with the water filtration system.
- Turn on the main water supply and check for leaks. Repair as needed.
- Run water through the system for several minutes to remove any air in the system.

For installations without a water filtration system (B):

- Cap the filtration inlet hose with a male plug.
- Turn on the main water supply and check for leaks. Repair as needed.

Guide d'installation

Robinet de cuisine avec option de filtration

Outils et matériels



Clé à molette



Tournevis
cruciforme

Merci d'avoir choisi la compagnie Kohler

Nous apprécions votre engagement envers la qualité Kohler. Veuillez prendre s'il vous plaît quelques minutes pour lire ce manuel avant de commencer l'installation. Ne pas hésiter à nous contacter en cas de problème d'installation ou de fonctionnement. Nos numéros de téléphone et notre adresse du site internet sont au verso. Merci encore d'avoir choisi la compagnie Kohler.

Avant de commencer



ATTENTION : Risque d'endommagement du matériel. Ne pas installer l'unité où la température pourrait baisser en dessous du seuil du gel, peut être exposée à la lumière du soleil, ou à la chaleur.



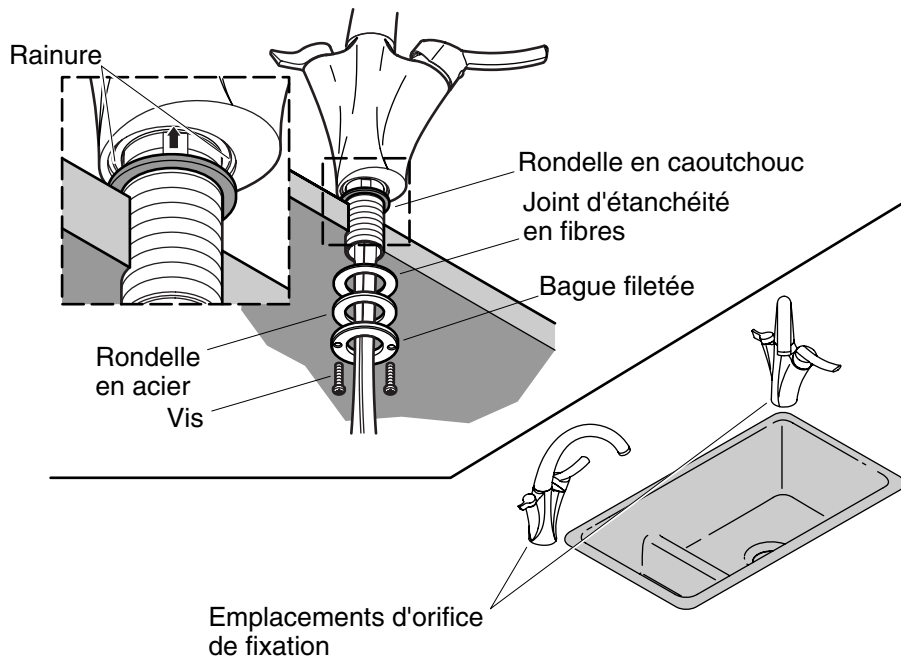
ATTENTION : Risque de blessures ou d'endommagement du produit. Porter une attention particulière lors de l'installation près de conduites d'eau et de câbles électriques.

REMARQUE : Ce robinet est conçu pour utilisation avec un système de filtration d'eau. La filtration d'eau Kohler K-200 est recommandée.

Avant de commencer (cont.)

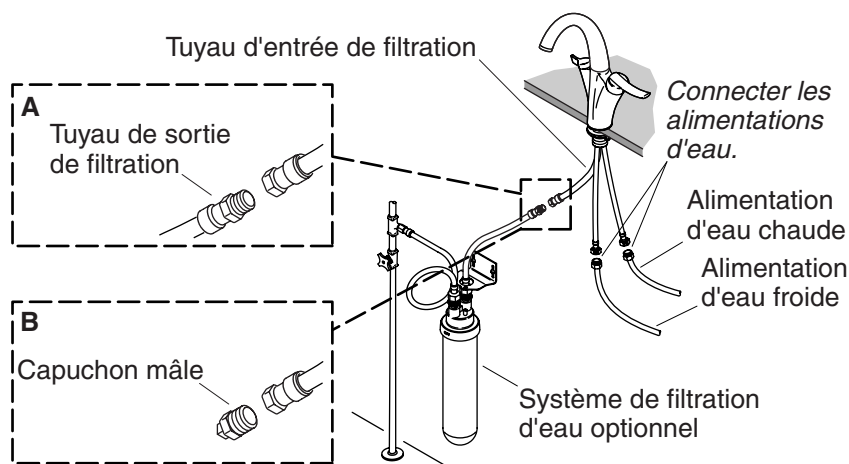
REMARQUE : Ce robinet a un design asymétrique. Bien que le corps du robinet soit positionné autour de l'évier, nous recommandons qu'il soit localisé à 45 degrés à l'avant de l'évier.

- Respecter tous les codes de plomberie et de bâtiment locaux.
- Couper l'alimentation d'eau principale.
- Inspecter la tuyauterie pour tout signe d'endommagement. Remplacer si nécessaire.
- Si possible, installer ce robinet avant d'installer l'évier.
- Ce produit n'est pas pour une utilisation avec des systèmes d'eau chaude instantanée.
- Si un système de filtration d'eau sera pas connecté, un capuchon mâle (non-fourni) sera nécessaire pour boucher le tuyau d'entrée de filtration.
- Kohler Co. se réserve le droit d'apporter toutes modifications au design des robinets et ceci sans préavis, comme spécifié dans le catalogue des prix.



1. Installer le corps du robinet

- Déterminer l'emplacement d'orifice de fixation basé sur la préférence de l'utilisateur. Nous recommandons que le corps du robinet soit localisé à 45 degrés à l'avant de l'évier.
- Percer un trou de 1-5/16" (3,3 cm) dans la surface de fixation selon les instructions du fabricant de la surface.
- Installer le joint en caoutchouc dans la rainure à la base du corps de robinet.
- Positionner les tuyaux et le manche dans l'orifice de fixation, puis positionner proprement le corps du robinet.
- D'en-dessous de l'évier, glisser la rondelle en fibres et celle en métal sur le manche.
- Visser l'anneau fileté sur le manche pour sécuriser le corps du robinet à la surface de fixation.
- Visser les deux vis dans l'anneau fileté puis serrer avec un tournevis cruciforme.



2. Connecter les alimentations

Pour toutes les installations:

- Installer l'évier (si nécessaire) selon les instructions du fabricant de l'évier.
- Connecter les alimentations d'eau chaude et froide. Gauche est chaud, droite est froid.
- Serrer toutes les connexions.

Pour des installations avec système de filtration d'eau (A) :

REMARQUE : Bien que le système de filtration sélectionné puisse différer de celui illustré (modèle Kohler K-200), les instructions s'appliquent tout de même.

- Connecter le tuyau d'entrée de filtration à celui de sortie du système de filtration d'eau. Se référer aux instructions d'installation emballées avec le système de filtration d'eau.
- Ouvrir l'alimentation d'eau principale et vérifier s'il y a des fuites. Réparer au besoin.
- Faire couler l'eau dans le système pendant quelques minutes pour chasser tout air du système.

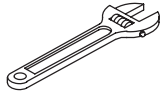
Pour des installations sans système de filtration d'eau (B) :

- Boucher le tuyau d'entrée de filtration avec un capuchon mâle.
- Ouvrir l'alimentation d'eau principale et vérifier s'il y a des fuites. Réparer au besoin.

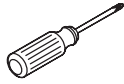
Guía de instalación

Grifería de cocina con opción de filtración de agua

Herramientas y materiales



Llave
ajustable



Destornillador
de punta de
cruz (Phillips)

Gracias por elegir los productos de Kohler

Apreciamos su elección por la calidad de Kohler. Dedique unos minutos para leer este manual antes de comenzar la instalación. En caso de problemas de instalación o de funcionamiento, no dude en contactarnos. Nuestros números de teléfono y nuestra página web se encuentran en la última página. Gracias nuevamente por escoger a Kohler.

Antes de comenzar



PRECAUCIÓN: Riesgo de daños a la propiedad. No instale la unidad en lugares donde la temperatura pueda descender bajo el punto de congelamiento, ni lugares expuestos a los rayos directos del sol o al calor.



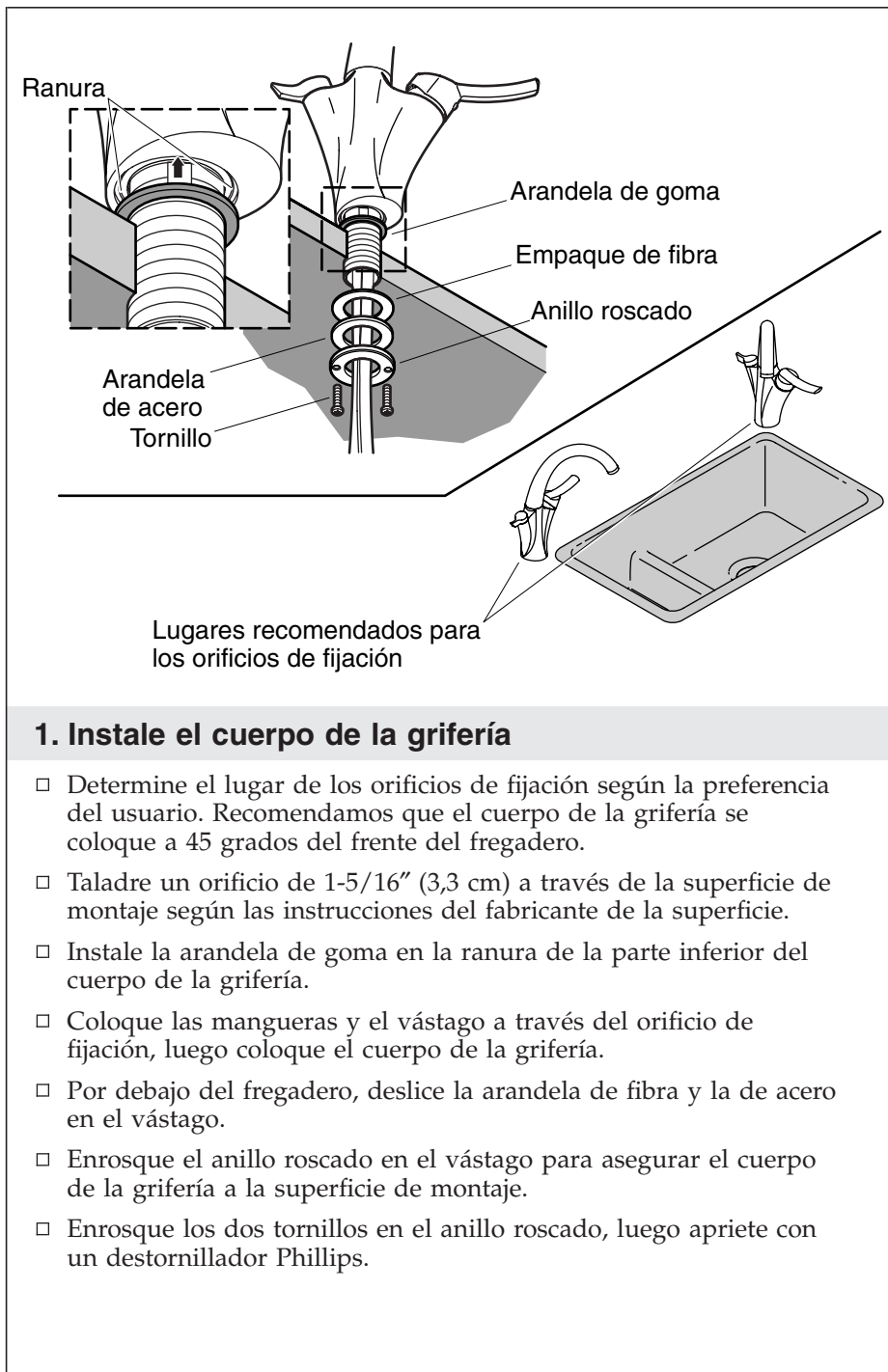
PRECAUCIÓN: Riesgo de lesiones personales o daños a la propiedad. Tenga cuidado al instalar cerca de tuberías de agua o líneas eléctricas.

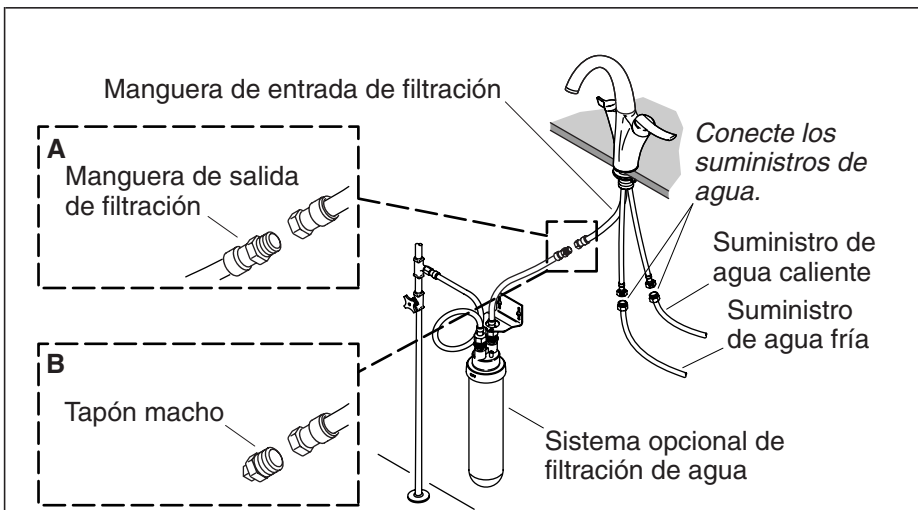
NOTA: Esta grifería está diseñada para utilizarla con un sistema de filtración de agua. Se recomienda el sistema de filtración de agua K-200.

Antes de comenzar (cont.)

NOTA: Esta grifería tiene un diseño asimétrico. Aunque el cuerpo de la grifería se puede colocar en cualquier lugar alrededor del fregadero, recomendamos que el cuerpo de la grifería se coloque a 45 grados del frente del fregadero.

- Cumpla con todos los códigos locales de plomería y construcción.
- Cierre el suministro principal de agua.
- Revise las tuberías para ver si están dañadas. Reemplace de ser necesario.
- De ser posible, instale esta grifería antes de instalar el fregadero.
- Este producto no está diseñado para utilizarlo con sistemas de agua caliente instantánea.
- Si **no** va a conectar un sistema de filtración de agua, necesitará un tapón macho (no provisto) para tapar la manguera de entrada de filtración.
- Kohler Co. se reserva el derecho de modificar el diseño de la grifería sin previo aviso, tal como se especifica en la lista de precios.





2. Conecte los suministros

Para todas las instalaciones:

- Instale el fregadero (de ser necesario) según las instrucciones del fabricante.
- Conecte los suministros de agua fría y caliente. El lado izquierdo corresponde al agua caliente, y el derecho, al agua fría.
- Apriete todas las conexiones.

Para instalaciones con un sistema de filtración de agua (A):

NOTA: Aunque el sistema de filtración de agua seleccionado sea diferente del ilustrado (Kohler Modelo K-200), las instrucciones aun aplican.

- Conecte la manguera de entrada de filtración a la manguera de salida de filtración del sistema de filtración de agua. Consulte las instrucciones de instalación que se incluyen con el sistema de filtración de agua.
- Abra el suministro principal de agua y verifique que no haya fugas. Repare según sea necesario.
- Haga correr agua por el sistema durante varios minutos para eliminar el aire que pueda haber en el sistema.

Para instalaciones sin un sistema de filtración de agua (B):

- Tape la manguera de entrada de filtración con un tapón macho.

Conecte los suministros (cont.)

- Abra el suministro principal de agua y verifique que no haya fugas. Repare según sea necesario.

1068887-2-**A**

USA: 1-800-4-KOHLER
Canada: 1-800-964-5590
México: 001-877-680-1310

kohler.com

THE BOLD LOOK
OF **KOHLER**®

©2007 Kohler Co.

1068887-2-A