

**Valve Only Trim**  
Garniture robinet seulement  
Pieza exterior para válvula

Product Specifications

LUXART®



**SÖLV™**  
SL511TLSH-CP  
SL511TLSH-BN

**FEATURES**

- Requires 401V Rough-In Valve
- Metal Lever Handle
- 100% Factory Pressure Tested

**CARACTÉRISTIQUES**

- Valve de robinetterie brute 401V requise
- Levier en métal
- Pression vérifiée en usine- 100%

**CARACTERÍSTICAS**

- Válvula enfoscada 401V requerida
- Manija de metal
- Probado en fábrica bajo presión al 100%

**APPLICABLE STANDARDS/CODES**

Specified model meets or exceeds the following:

**NORMES ET CODES APPLICABLES**

Le modèle spécifié est conforme aux normes suivantes ou les dépasse:

**NORMAS Y ESTÁNDARES APLICABLES**

El modelo especificado reúne o sobrepasa las siguientes condiciones:

- ASME A112.18.1/CSA B125.1
- IAPMO/cUPC
- ADA

**AVAILABLE FINISHES / FINIS OFFERTS / DISTINTOS ACABADOS:**

- Polished Chrome / Chrome poli / Cromo lustrado (CP)
- PVD Brushed Nickel / PVD Nickel brossé / PVD Níquel cepillado (BN)



Contact your sales representative for more information or visit our website at [luxartcollection.com](http://luxartcollection.com)

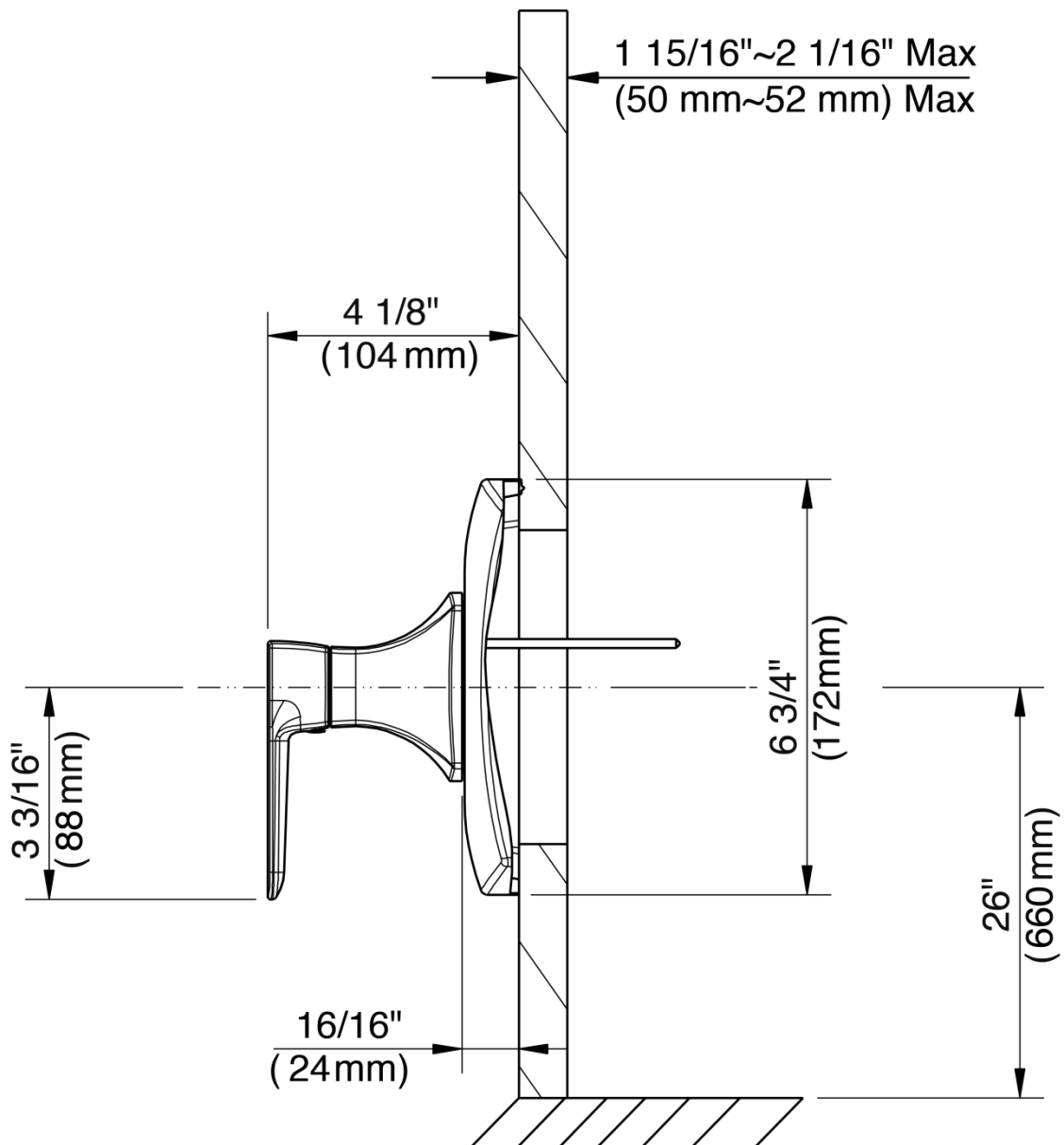
**Valve Only Trim**  
Garniture robinet seulement  
Pieza exterior para válvula

Product Specifications

LUXART®

**SÖLV™**

**SL511TLSH-CP  
SL511TLSH-BN**



Contact your sales representative for more information or visit our website at [luxartcollection.com](http://luxartcollection.com)