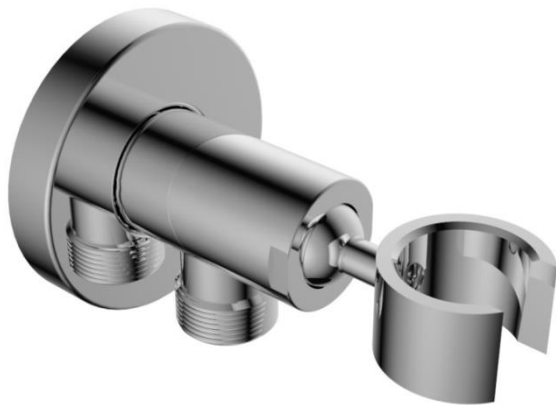


Handshower Holder & Supply Elbow

Soutien de douche à main et coude d'alimentation
Sosten para ducha de mano y codo de suministro

Product Specifications

LUXART®



LHSELG-CP
LHSELG-BN
LHSELG-ORB
LHSELG-PN

FEATURES

- ½"-14 NPSM Connection
- Integral Check Valve
- Brass Construction
- 100% Factory Pressure Tested

CARACTÉRISTIQUES

- Raccord NPSM ½ po-14
- Clapet intégré
- Construction en laiton
- Pression vérifiée en usine- 100%

CARACTERÍSTICAS

- Conexión de ½" - 14 NPSM
- Válvula integrada de control de reflujo
- Construcción de bronce
- Probado en fábrica bajo presión al 100%

APPLICABLE STANDARDS/CODES

Specified model meets or exceeds the following:

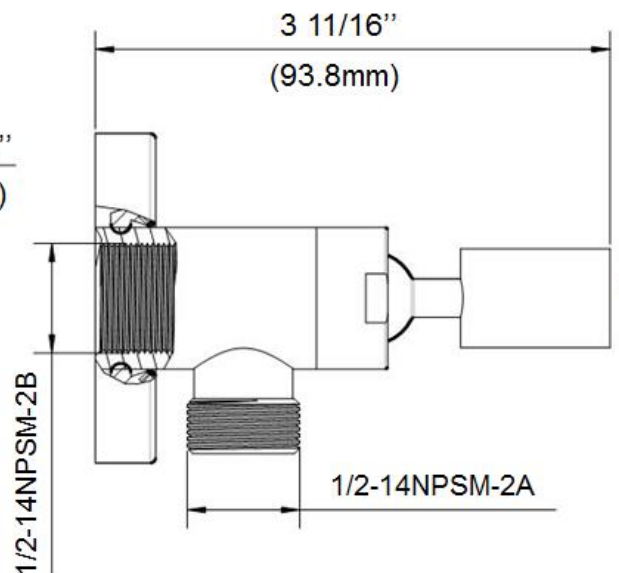
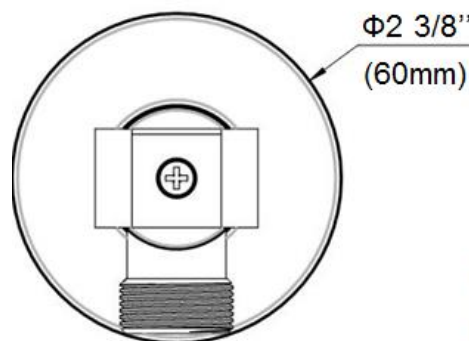
NORMES ET CODES APPLICABLES

Le modèle spécifié est conforme aux normes suivantes ou les dépasse:

NORMAS Y ESTÁNDARES APLICABLES

El modelo especificado reúne o sobrepasa las siguientes condiciones

- ASME A112.18.1/CSA B125.1
- IAPMO/cUPC



AVAILABLE FINISHES / FINIS OFFERTS / DISTINTOS ACABADOS:

- Polished Chrome / Chrome poli / Cromo lustrado (CP)
- PVD Brushed Nickel / PVD Nickel brossé / PVD Níquel cepillado (BN)
- Oil Rubbed Bronze / Bronze poncé à l'huile / Bronce lustrado al aceite (ORB)
- PVD Polished Nickel / PVD Nickel poli / PVD Níquel lustrado (PN)



Contact your sales representative for more information or visit our website at luxartcollection.com