

Single Post Mount Faucet

Socle de colonne unique
Grifo con base de columna

Product Specifications

LUXART®



APPLICABLE STANDARDS/CODES

Specified model meets or exceeds the following:

NORMES ET CODES APPLICABLES

Le modèle spécifié est conforme aux normes suivantes ou les dépasse:

NORMAS Y ESTÁNDARES APLICABLES

El modelo especificado reúne o sobrepasa las siguientes condiciones

- EPA WaterSense
- ASME A112.18.1/CSA B125.1
- IAPMO/cUPC
- NSF/ANSI 372
- NSF/ANSI 61 – Sec. 9
- ADA
- *≤ .25% Pb

Poydras®

PO211E-PUCP
PO211E-PUBN
PO211E-PUORB
PO211E-PUPN

FEATURES

- Metal Lever Handle
- Ceramic Disc Cartridge
- Lead Free* Polymer Lined Waterways
- Includes Brass Pop-up
- Water Saving Aerator
- Max Flow Rate: 1.2 GPM @ 60 PSI
- 100% Factory Pressure Tested

CARACTÉRISTIQUES

- Levier en métal
- Cartouche disque céramique
- Tuyaux à revêtement intérieur en polymère sans plomb*
- Bonde mécanique en laiton comprise
- Brise-jet économiseur d'eau
- Débit maximum: 1,2 gal/min à 60 lb/po²
- Pression vérifiée en usine- 100%

CARACTERÍSTICAS

- Manija de palanca de metal
- Cartucho de disco cerámico
- Conductos de agua revestidos de polímero sin plomo*
- Incluye desagüe levadizo de bronce
- Aireador para ahorrar agua
- Flujo máximo: 1,2 GPM @ 60 PSI
- Probado en fábrica bajo presión al 100%

AVAILABLE FINISHES / FINIS OFFERTS / DISTINTOS ACABADOS:

- Polished Chrome / Chrome poli / Cromo lustrado (CP)
- PVD Brushed Nickel / PVD Nickel brossé / PVD Níquel cepillado (BN)
- Oil Rubbed Bronze / Bronze poncé à l'huile / Bronze lustrado al aceite (ORB)
- PVD Polished Nickel / PVD Nickel poli / PVD Níquel lustrado (PN)



Contact your sales representative for more information or visit our website at luxartcollection.com

Single Post Mount Faucet

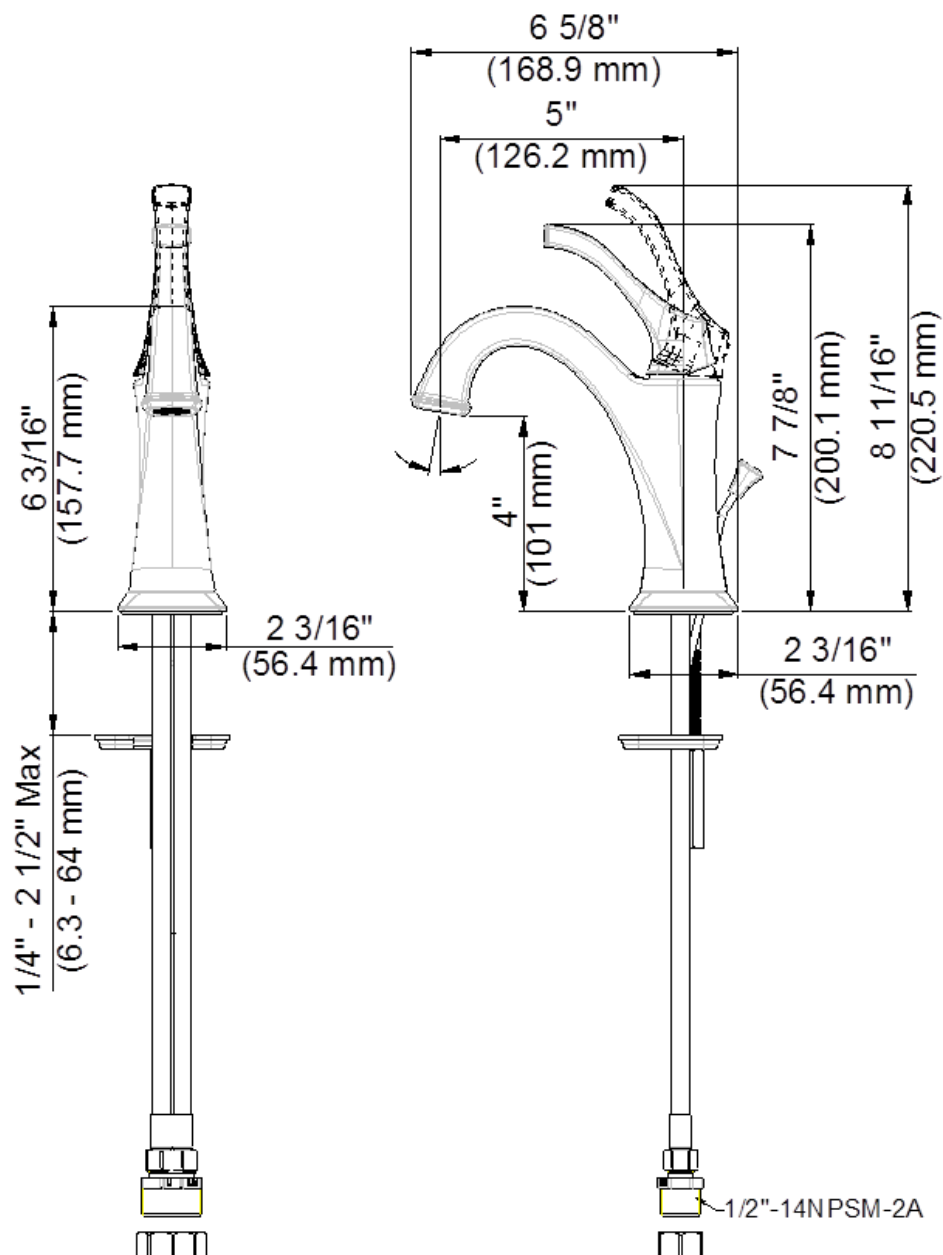
Socle de colonne unique
Grifo con base de columna

Product Specifications

LUXART®

Poydras®

PO211E-PUCP
PO211E-PUBN
PO211E-PUORB
PO211E-PUPN



Contact your sales representative for more information or visit our website at luxartcollection.com