

Showerhead

Pomme de douche
Ducha

Product Specifications

LUXART®



deluge

APPLICABLE STANDARDS/CODES

Specified model meets or exceeds the following:

NORMES ET CODES APPLICABLES

Le modèle spécifié est conforme aux normes suivantes ou les dépasse:

NORMAS Y ESTÁNDARES APLICABLES

El modelo especificado reúne o sobrepasa las siguientes condiciones

- EPA WaterSense
- ASME A112.18.1/CSA B125.1
- IAPMO/cUPC

EMBE LLISH®

EBD1FSH-CP
EBD1FSH-BN
EBD1FSH-ORB
EBD1FSH-PN

FEATURES

- Deluge® Air Induction Spray Technology
- 1/2" -14 NPSM Connection
- Brass Ball Joint
- Self Cleaning Rubber Jets
- Single Function Shower Head: Full & Air Injected Spray
- Max Flow Rate: 1.8 GPM @ 80 PSI
- 100% Factory Pressure Tested

CARACTÉRISTIQUES

- Technologie de jet par induction d'air Deluge®
- Raccord NPSM ½ po-14
- Rotule en laiton
- Pointes en caoutchouc autonettoyante
- Pomme de douche à fonction unique: jet plein et à injection d'air
- Débit maximum: 1,8 gal/min à 80 lb/po²
- Pression vérifiée en usine- 100%

CARACTERÍSTICAS

- Tecnología de rociado por inducción de aire Deluge®
- Conexión de ½" - 14 NPSM
- Junta esférica de latón
- Orificios de caucho autolimpiadora
- Ducha de una sola función: rociador estándar con inyección de aire
- Flujo máximo: 1,8 GPM @ 80 PSI
- Probado en fábrica bajo presión al 100%

AVAILABLE FINISHES / FINIS OFFERTS / DISTINTOS ACABADOS:

- Polished Chrome / Chrome poli / Cromo lustrado (CP)
- PVD Brushed Nickel / PVD Nickel brossé / PVD Níquel cepillado (BN)
- Oil Rubbed Bronze / Bronze poncé à l'huile / Bronce lustrado al aceite (ORB)
- PVD Polished Nickel / PVD Nickel poli / PVD Níquel lustrado (PN)



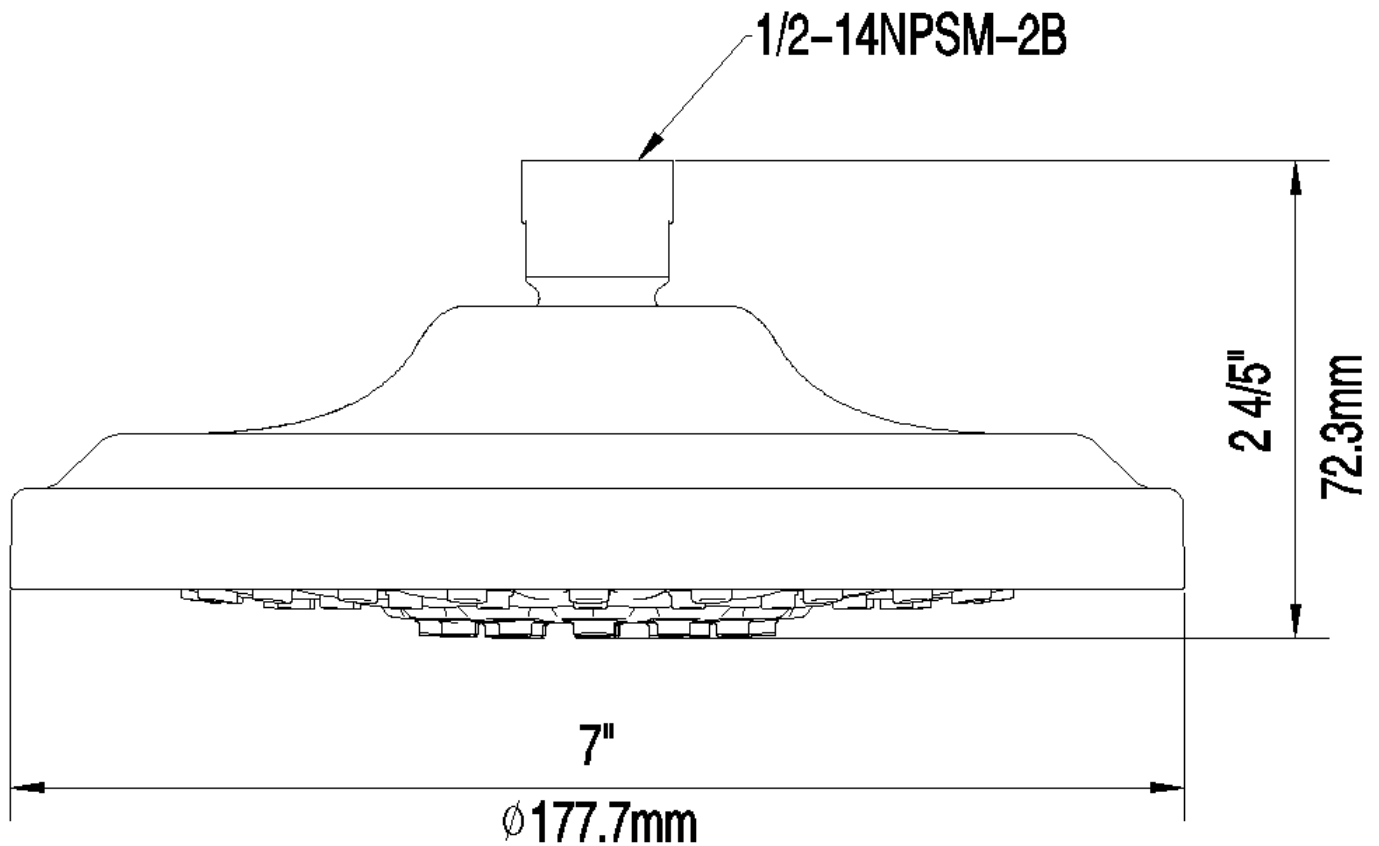
Contact your sales representative for more information or visit our website at luxartcollection.com

Showerhead
Pomme de douche
Ducha
Product Specifications

LUXART®

EMBELLISH®

EBD1FSH-CP
EBD1FSH-BN
EBD1FSH-ORB
EBD1FSH-PN



Contact your sales representative for more information or visit our website at luxartcollection.com