

Paper Holder

Porte-rouleau papier toilette
Portarollo

Product Specifications



MAINLINE
Elite Series



Tremé

**TRPHG-CP
TRPHG-BN
TRPHG-ORB**

FEATURES

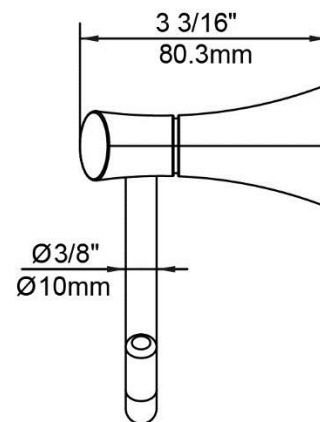
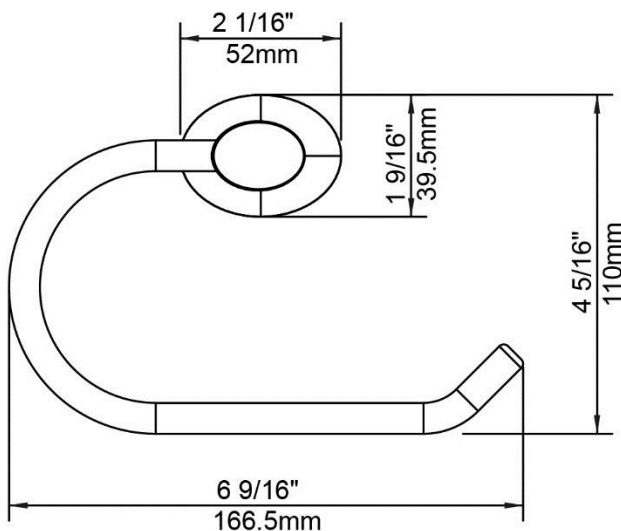
- Coordinates with Tremé Suite
- Includes Mounting Hardware and Anchors
- Metal Construction

CARACTÉRISTIQUES

- Coordonné avec l'ensemble Tremé
- Pièces de montage et d'ancrage comprises
- Construction métal

CARACTERÍSTICAS

- Coordina con la suite de Tremé
- Incluye accesorios de montaje y pernos de sujeción
- Construcción de metal



AVAILABLE FINISHES / FINIS OFFERTS / DISTINTOS ACABADOS:

- Polished Chrome / Chrome poli / Cromo lustrado (CP)
- PVD Brushed Nickel / PVD Nickel brossé / PVD Níquel cepillado (BN)
- Oil Rubbed Bronze / Bronze poncé à l'huile / Bronce lustrado al aceite (ORB)



Contact your sales representative for more information or visit our website at mainlinecollection.com