

Single Post Mount Faucet

Socle de colonne unique
Grifo con base de columna

Product Specifications



Madeline

MA231CDE-PUCP
MA231CDE-PUBN

FEATURES

- Metal Lever Handle
- Ceramic Disc Cartridge
- Lead Free* Polymer Lined Waterways
- Includes 50/50 Pop-up and Optional Deck Plate
- Water Saving Aerator
- Max Flow Rate: 1.2 GPM @ 60 PSI
- 100% Factory Pressure Tested

CARACTÉRISTIQUES

- Levier en métal
- Cartouche disque céramique
- Tuyaux à revêtement intérieur en polymère sans plomb*
- Comprend de drain escamotable en 50/50 et une plaque de pont optionnelle
- Brise-jet économiseur d'eau
- Débit maximum: 1,2 gal/min à 60 lb/po²
- Pression vérifiée en usine- 100%

CARACTERÍSTICAS

- Manija de palanca de metal
- Cartucho de disco cerámico
- Conductos de agua revestidos de polímero sin plomo*
- Conjunto de desagüe levadizo de 50/50 y placa de cubierta opcional
- Aireador para ahorrar agua
- Flujo máximo: 1,2 GPM @ 60 PSI
- Probado en fábrica bajo presión al 100%

APPLICABLE STANDARDS/CODES

Specified model meets or exceeds the following:

NORMES ET CODES APPLICABLES

Le modèle spécifié est conforme aux normes suivantes ou les dépasse:

NORMAS Y ESTÁNDARES APLICABLES

El modelo especificado reúne o sobrepasa las siguientes condiciones

- EPA WaterSense
- ASME A112.18.1/CSA B125.1
- IAPMO/cUPC
- NSF/ANSI 372
- NSF/ANSI 61 – Sec. 9
- ADA*
- ≤.25% Pb

AVAILABLE FINISHES / FINIS OFFERTS / DISTINTOS ACABADOS:

- Polished Chrome / Chrome poli / Cromo lustrado (CP)
- PVD Brushed Nickel / PVD Nickel brossé / PVD Níquel cepillado (BN)

NSF/ANSI 372
NSF/ANSI 61-9



Contact your sales representative for more information or visit our website at mainlinecollection.com

Single Post Mount Faucet

Socle de colonne unique
Grifo con base de columna

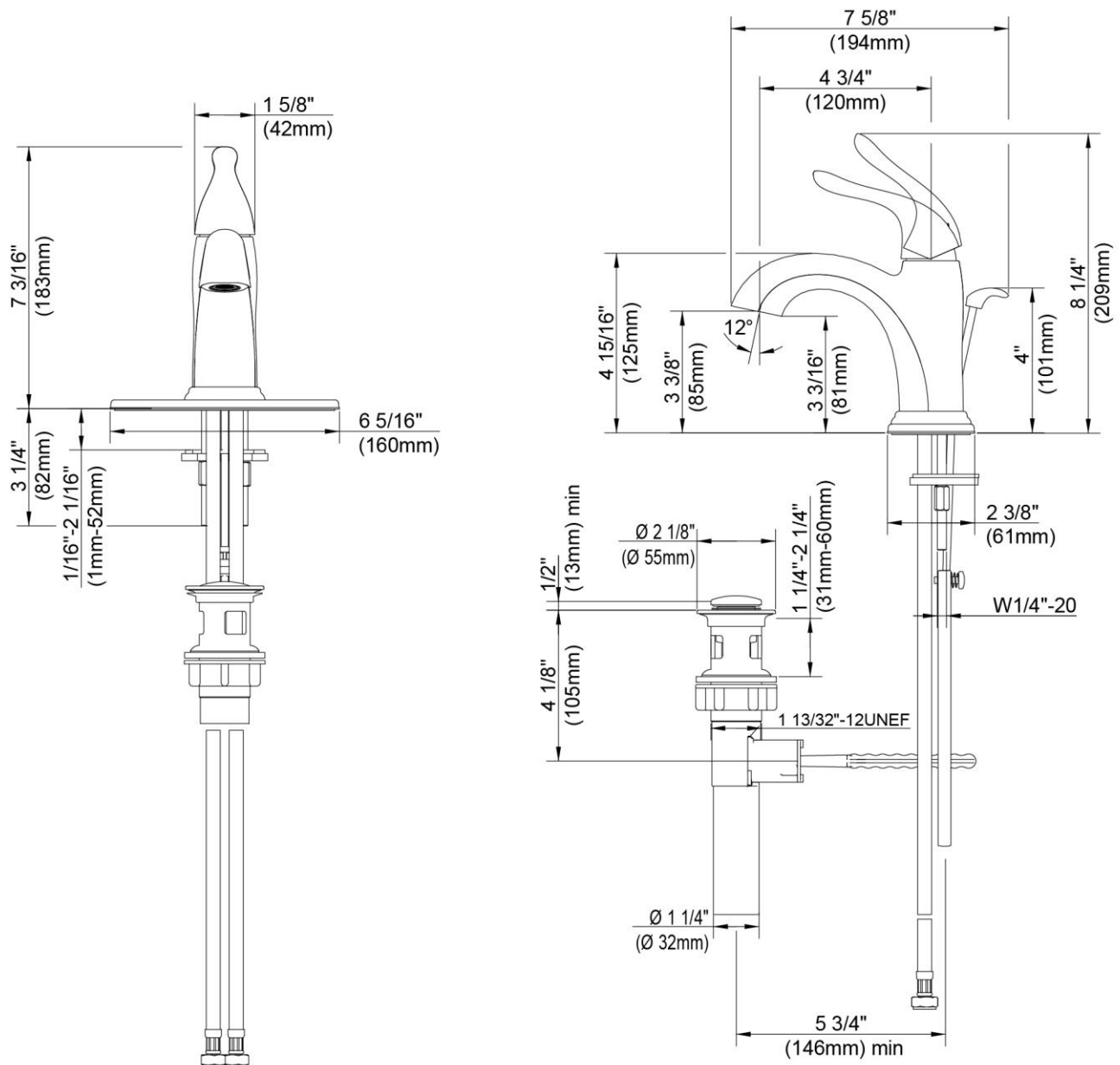
Product Specifications



MAINLINE®

Madeline

MA231CDE-PUCP MA231CDE-PUBN



Contact your sales representative for more information or visit our website at mainlinecollection.com

Revised 6/22/2020