

MOEN®

INS10923 - 1/20



INS10923

Please Contact Moen First

For Installation Help, Missing or Replacement Parts

(USA)
1-800-BUY-MOEN (1-800-289-6636)
WWW.MOEN.COM

(Canada)
1-800-465-6130
WWW.MOEN.CA

Automatic Compensating Valves:

M-CORE™: For use with Showerheads rated at 1.3 GPM (4.9 L/min) or higher

Por favor, contáctese primero con Moen

Para obtener ayuda de instalación, piezas faltantes o de recambio
01-800-718-4345
WWW.MOEN.MX

Válvulas de compensación automática:

M-CORE™: para usarse con rosetas de 1.3 GPM (4.9 L/min) o más

Veillez d'abord contacter Moen

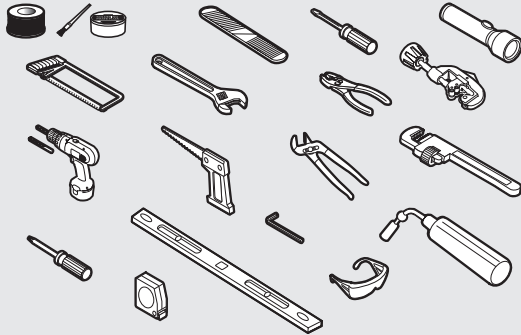
en cas de problèmes avec l'installation, ou pour obtenir toute pièce manquante ou de rechange
1-800-465-6130
WWW.MOEN.CA

Souppapes de compensation automatique

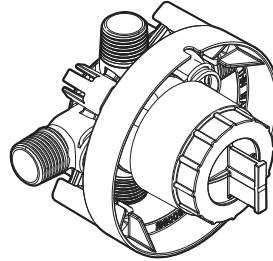
M-CORE™ : À utiliser avec des pommes de douche dont le débit nominal est de 4,9 L/min (1,3 gpm) ou plus

HELPFUL TOOLS For safety and ease of faucet replacement, Moen recommends the use of these helpful tools.
HERRAMIENTAS ÚTILES Para que el cambio de la llave sea fácil y seguro, Moen le recomienda usar estas útiles herramientas.

OUTILS UTILES Par mesure de sécurité et pour faciliter l'installation, Moen suggère l'utilisation des outils suivants.



Installation Guide Guía de instalación Guide d'installation



M-CORE™ TUB AND SHOWER VALVES

These instructions must be left with the homeowner

VÁLVULAS DE BAÑERA Y DUCHA M-CORE™

Estas instrucciones deben permanecer con el propietario de la casa

SOUPAPES DE DOUCHE ET DE BAIGNOIRE M-CORE™

Ces directives doivent être remises au propriétaire

Image is for reference only
(Style varies by model)

La imagen es sólo como referencia
(El estilo varía por el modelo)

Cette image n'est offerte qu'à titre indicatif seulement
(Le style varie selon le modèle)

Record Purchased Model Number:
Registro del número de modelo comprado:
Consigner ici le numéro du modèle acheté :

(Save instruction sheet for future reference)
(Guarde la hoja de instrucciones para futura referencia)
(Garder ces directives pour référence ultérieure)

Register Online:
Regístrate en línea:
S'enregistrer en ligne :
www.moen.com/product-registration

| Model# | Description | 3 Port Valve | 4 Port Valve | CC/IPS | PEX | Cold Expansion PEX | CPVC | W/ Stops | W/Prefab Tub Drop |
|------------|---|--------------|--------------|--------|-----|--------------------|------|----------|-------------------|
| U130CI | M-CORE 3 PORT VALVE CC/IPS | X | | X | | | | | |
| U130CIS | M-CORE 3 PORT VALVE CC/IPS W/STPS | X | | X | | | | X | |
| U130CX | M-CORE 3 PORT VALVE COLD PEX | X | | | | X | | | |
| U130CXs | M-CORE 3 PORT VALVE COLD PEX W/STPS | X | | | | X | | X | |
| U130X | M-CORE 3 PORT VALVE CRIMP PEX | X | | | X | | | | |
| U130XS | M-CORE 3 PORT VALVE CRIMP PEX W/STPS | X | | | X | | | X | |
| U140CI | M-CORE 4 PORT VALVE CC/IPS | | X | X | | | | | |
| U140CIS | M-CORE 4 PORT VALVE CC/IPS W/STPS | | X | X | | | | X | |
| U140CX | M-CORE 4 PORT VALVE COLD PEX/CC | | X | | | X | | | |
| U140CX-PF | M-CORE 4 PORT VALVE PREFAB COLD PEX | | X | | | X | | | X |
| U140CXs | M-CORE 4 PORT VALVE COLD PEX/CC W/STPS | | X | | | X | | X | |
| U140CXs-PF | M-CORE 4 PORT VALVE PREFAB COLD PEX/CC W/STPS | | X | | | X | | X | X |
| U140V | M-CORE 4 PORT VALVE CPVC/CC | | X | | | | X | | |
| U140VS | M-CORE 4 PORT VALVE CPVC/CC W/STPS | | X | | | | X | X | |
| U140X | M-CORE 4 PORT VALVE CRIMP PEX/CC | | X | | X | | | | |
| U140X-PF | M-CORE 4 PORT VALVE PREFAB CRIMP PEX | | X | | X | | | | X |
| U140XS | M-CORE 4 PORT VALVE CRIMP PEX/CC W/STPS | | X | | X | | | X | |
| U140XS-PF | M-CORE 4 PORT VALVE PREFAB CRIMP PEX W/STPS | | X | | X | | | X | X |

ENGLISH

ESPAÑOL

FRANÇAIS

Important

If a tub spout is installed, the drop and lookout must be 1/2" copper or 1/2" IPS pipe with no restrictive fittings.

Measurements

The front face of the plaster ground is a reference point for a nominal 3/4" thick finished wall. Maximum wall thickness can only be obtained with minimum distances from face of stud to centerline of piping. If distance from back of valve to front of finished wall is greater than 3", use handle extension kit 200755.

Caution: Always turn water off before disassembling the valve. Open valve handle to relieve water pressure and to insure that complete water shut-off has been accomplished.

Flushing

Pipe chips, sand and other solids found in new and renovated plumbing can damage the sealing surfaces of the cartridge assembly, causing leakage or spool blockage. To avoid damage, **DO NOT TURN ON SUPPLY VALVES** until the valve and plumbing have been flushed. Valve and plumbing must be flushed prior to installing the cartridge and pressure balance assembly provided in the trim kit.

To flush the valve and plumbing after the valve and outlet plumbing are installed, ensure the flush plug (and stop clips if applicable) are installed and flush plug nut is hand tight. Slowly turn on both hot and cold supplies to flush out the valve body and lines. The water will flow out the tub spout pipe and / or shower outlet pipe.

Capping the tub spout pipe and / or shower outlet pipe will allow pressure checking for leaks. After flushing and pressure check is completed, it is safe to install the cartridge assembly.

The PEX fittings in the PX valves (62360, 62380) have been third party certified by CSA using the following: NIBCO® and U.S. Brass QESTPEX® 1/2" Cu crimp rings and CSA certified 1/2" PEX tubing. Crimps were made using Nibco® PEXlink® 1/2" crimp tool in accordance with Nibco® instructions.

IMPORTANTE

Si se instala un surtidor para tina de Moen, la bajada y el niple a la vista deben ser de cobre de 1/2 pulgada (12,7 mm) o de tubería IPS de 1/2 pulgada (12,7 mm) sin herrajes restrictivos.

Mediciones

El frente de la plantilla de yeso es un punto de referencia para una pared acabada de ¾ pulg. de grosor nominal. El grosor máximo de la pared se puede obtener solamente con distancias mínimas desde la cara del montante a la línea central de la tubería. Si la distancia desde la parte posterior de la válvula al frente de la pared acabada es superior a 3 pulg., use el kit 200755 de extensión de mango.

ADVERTENCIA: Desconecte siempre el agua antes de desarmar la válvula. Abra el maneral de la válvula para desahogar la presión del agua y asegurarse de que se ha logrado un corte completo de la misma.

Enjuague

Las virutas de tuberías, arena y otros sólidos que se encuentran en tuberías nuevas y renovadas pueden dañar las superficies de sellado del conjunto del cartucho, causando fugas o bloqueo del carrete. A fin de evitar daño, **NO ABRA LAS VÁLVULAS DE SUMINISTRO** hasta que la válvula y la tubería no hayan sido enjuagadas. La válvula y la tubería deben ser enjuagadas antes de instalar el conjunto del cartucho y el equilibrador de presión provistos en el kit de guarnición.

Para enjuagar la válvula y la tubería después de instalar la válvula y la tubería de salida, asegúrese de que el tapón de descarga (y los clips de tope, si corresponde) estén instalados y que la tuerca del tapón de descarga esté apretada a mano. Abra lentamente el suministro de agua fría y agua caliente para enjuagar el cuerpo de la válvula y la tubería. El agua fluirá por la tubería del surtidor de la bañera y/o por la tubería de salida de la ducha.

Tapando la tubería del surtidor de la bañera y/o la tubería de salida de la ducha se puede verificar si hay fugas mediante la presión. Después de completar el enjuague y la verificación de fugas, es seguro instalar el conjunto del cartucho.

El organismo externo CSA certifica que los accesorios PEX en las válvulas PEX (62360, 62380) utilizan los siguientes: anillos de pliegue de cobre Nibco® y latón U.S. QESTPEX® de 1/2" (1,27 cm) y tubería PEX de 1/2" (1,27 cm) certificada por CSA. Los anillos de pliegue fueron fabricados usando una herramienta de plegado Nibco® PEXlink® de 1/2" (1,27 cm) de acuerdo a las instrucciones Nibco®

IMPORTANT

Si on installe un bec de baignoire, les tuyaux de la colonne descendante et du mamelon doivent être en cuivre ou IPS de 1/2 po sans raccord restrictifs.

Prise de mesures

La partie frontale de l'arrêt d'enduit est le point de référence pour un mur fini d'une épaisseur nominale de 19 mm (3/4 po). Pour obtenir l'épaisseur maximale du mur, il faut que la distance entre l'avant du montant et l'axe central du tuyau soit minimale. Si la distance entre l'arrière de la soupape et l'avant du mur fini est supérieure à 7,6 cm (3 po), utiliser la trousse de rallonge de poignée no 200755.

REMARQUE: Toujours couper l'alimentation en eau avant de démonter la soupape. Ouvrir la poignée de la soupape pour libérer la pression d'eau et pour s'assurer que l'alimentation en eau a bien été coupée.

Rinçage

Des débris de tuyauterie, du sable, de la pierre et d'autres solides, qui se trouvent dans tout système de plomberie nouveau ou rénové, peuvent endommager les surfaces d'anches de l'assemblage de la cartouche et causer des fuites ou bloquer la bobine. Pour éviter tout dommage, **NE PAS OUVRIR LES ROBINETS D'ALIMENTATION** avant que la soupape et les tuyaux n'aient été rincés. La soupape et les tuyaux doivent être rincés avant d'installer la cartouche et l'assemblage d'équilibrage de pression fournis dans la trousse de garniture.

Pour rincer la soupape et les tuyaux après que la soupape et le tuyau de sortie sont installés, s'assurer que le bouchon de rinçage (et les brides d'arrêt s'il y a lieu) sont installés et que l'érou du bouchon d'évacuation est serré à la main. Ouvrir lentement les robinets d'eau chaude et d'eau froide pour rincer le corps de soupape et les tuyaux. L'eau coulera par le tuyau du bec de baignoire et/ou le tuyau de sortie de la douche.

Le fait de boucher le tuyau de la baignoire et/ou le tuyau de sortie de la douche permettra de vérifier la pression pour détecter la présence de toute fuite. Après avoir rincé le système et vérifié la pression, il est alors sécuritaire d'installer l'assemblage de cartouche.

« Les raccords PEX des soupapes PEX (62360, 62380) ont été homologués par une tierce partie (CSA), en fonction de l'utilisation des pièces suivantes : anneaux de sertissage en cuivre de 1/2 po Nibco® et U.S. Brass QESTPEX® et tube PEX de 1/2 po homologué par la CSA. Les sertissages ont été effectués à l'aide d'un outil de sertissage de 1/2 po PEXlink® Nibco® selon les directives de Nibco. »

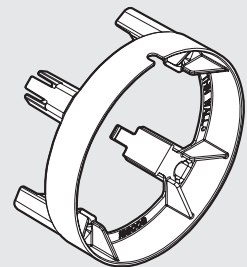
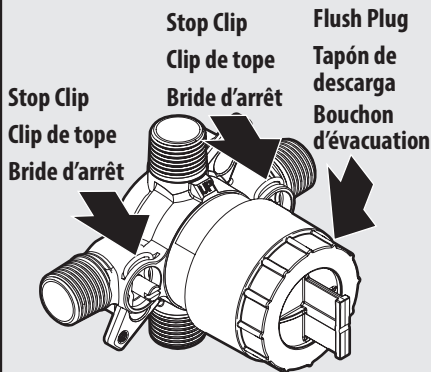
Flush Plug and stop clips (if valve has stops) must be installed prior to pressure testing and final valve use.

El tapón de descarga y los clips de tope (si la válvula tiene topes) se deben instalar antes de la prueba de la presión y del uso final de la válvula.

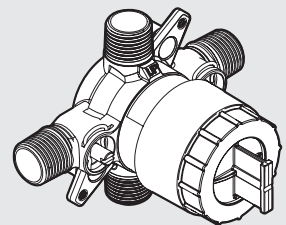
Le bouchon d'évacuation et les brides du robinet d'arrêt (si la soupape possède des butées) doivent être installés avant l'exécution du test de pression et l'utilisation finale de la soupape.

IMPORTANT / IMPORTANTE / IMPORTANT

Required for Installation
Necesario para la instalación
Requis pour l'installation

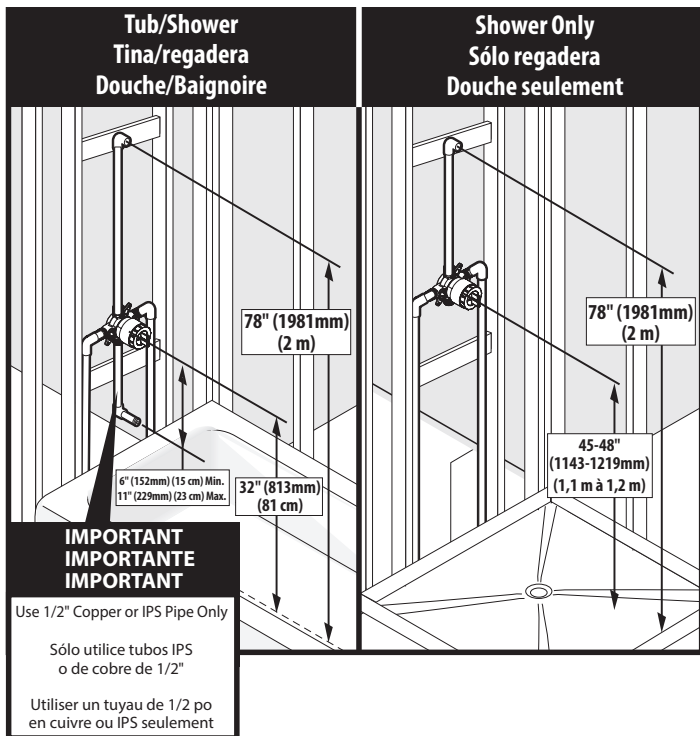


Plaster Ground
Plantilla de yeso
Arrêt d'enduit



M-CORE Valve
Válvula M-CORE
Soupapes M-CORE

Installation Schematics/Esquemas de instalación/Schéma d'installation



Installation Schematics – Measuring for Ideal Tub/Shower Performance

Installation of this product at non-recommended measurements may lead to issues such as water discharge from the showerhead during tub fill mode.

Esquemas de instalación - medir para lograr el rendimiento ideal de la tina/regadera

La instalación de este producto en medidas no recomendadas puede dar lugar a problemas como la descarga de agua del cabezal de la regadera en el modo de llenado de la tina.

Schéma d'installation - Mesures pour un rendement idéal de la douche/baignoire

Le fait d'installer ce produit sans respecter les mesures recommandées peut causer des problèmes, comme l'écoulement de l'eau par la pomme de douche durant le mode de remplissage de la baignoire.

Tub/Shower

Position the valve body 32 inches from the floor of the tub basin. The shower arm should be placed 78 inches above the floor of the tub basin (recommended installation of the shower arm is with a flanged elbow fitting – not included – and attached to a wood brace). The tub spout is to be no less than 6 inches and no greater than 11 inches below the valve. If installing a threaded tub spout, connect to the valve with 1/2 inch pipe or 1/2 inch copper tubing with a threaded adapter. If installing a slip-fit tub spout, connect to the valve with only copper tubing – no threaded adapter is needed.

Tina/regadera

Coloque el cuerpo de la válvula a 32 pulgadas del piso de la cuenca de la tina. El brazo de la regadera se debe colocar 78 pulgadas sobre el suelo de la cuenca de la tina (la instalación recomendada del brazo de la regadera es con un codo de brida - no incluido - y unido a un refuerzo de madera). El surtidor de la tina no debe ser menor de 6 pulgadas y no mayor de 11 pulgadas debajo de la válvula. Si va a instalar un surtidor de la tina con rosca, conéctelo a la válvula con un tubo de 1/2 pulgada o un tubo de cobre de 1/2 pulgada con un adaptador de rosca. Si va a instalar un surtidor de la tina deslizable, conéctelo a la válvula sólo con tubería de cobre - no se necesita un adaptador de rosca.

Douche/Baignoire

Placer le corps de la soupape à 32 po du plancher ou du fond de la baignoire. Le bras de douche doit être placé à 78 po au-dessus du fond de la baignoire (l'installation recommandée du bras de douche comporte un raccord de coude à bride – non inclus – et fixé à un support de bois). Le bec de la baignoire doit être positionné au minimum à 6 po et au maximum à 11 po sous la soupape. Pour installer un bec de baignoire fileté, le raccorder à la soupape à l'aide d'un tuyau de 1/2 po ou d'un tube en cuivre de 1/2 po doté d'un adaptateur fileté. Pour installer un bec de baignoire à glissement rapide, le raccorder à la soupape uniquement à l'aide d'un tube en cuivre – aucun adaptateur fileté requis.

Shower Only

The center of the valve should be 45 inches to 48 inches above the shower stall floor. The shower arm should be placed 78 inches above the floor of the shower stall floor (recommended installation of the shower arm is with a flanged elbow fitting – not included – and attached to a wood brace).

Sólo regadera

El brazo de la regadera se debe colocar 78 pulgadas sobre el suelo de la cabina de la regadera (la instalación recomendada del brazo de la regadera es con un codo de brida - no incluido - y unido a un refuerzo de madera).

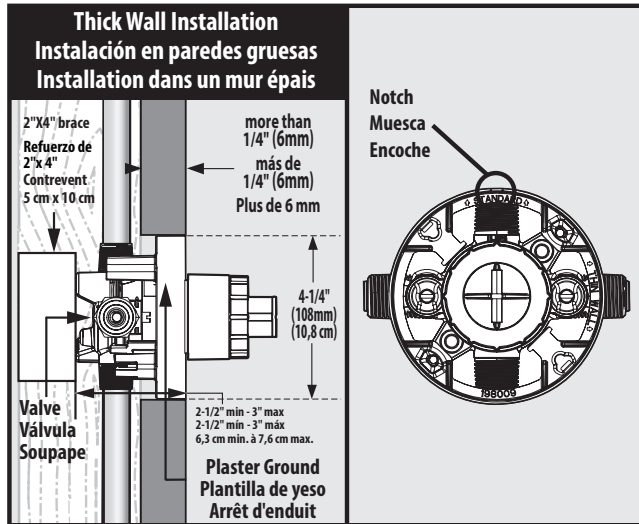
Douche seulement

Le centre de la soupape doit être situé de 45 à 48 po au-dessus du plancher de la douche. Le bras de douche doit être placé à 78 po au-dessus du plancher de la douche (l'installation recommandée du bras de douche comporte un raccord de coude à bride – non inclus – et fixé à un support de bois).

Moen has provided a plaster ground attached to the valve in the standard configuration to be used as an installation and alignment guide. The plaster ground may be configured in different ways to accommodate various installation needs and maximize the aesthetic look of the valve in the shower. The plaster ground may be left in place until the trim is installed in order to protect the valve from possible construction damage.

Moen ha provisto una plantilla de yeso junto con la válvula en la configuración estándar para que se use como una guía de instalación y alineación. La plantilla de yeso puede ser configurada de diferentes maneras para adaptarse a varias necesidades de instalación y maximizar el aspecto estético de la válvula en la regadera. La plantilla de yeso puede dejarse en su lugar hasta instalar la terminación para proteger la válvula de posibles daños de construcción.

Moen fournit un arrêt d'enduit fixé à la soupape d'une configuration standard pour servir de guide d'installation et d'alignement. L'arrêt d'enduit peut être configuré de différentes façons pour s'adapter à divers besoins d'installation et optimiser l'apparence esthétique de la soupape dans la douche. L'arrêt d'enduit peut être laissé en place jusqu'à ce que la garniture soit installée afin de protéger la soupape contre tous dommages de construction possibles.



Note: For thick wall, valve is mounted to a brace. Plaster ground is simply used for setting depth and hole size.

Important: For thick wall: If hole is < 3", remove plaster ground before installing wall.

Nota: Para montar sobre pared gruesa, la válvula se monta sobre un travesaño. La plantilla de yeso se usa solamente para determinar la profundidad y el tamaño del agujero.

Importante: Para pared gruesa: Si el agujero es < 3", retire la plantilla de yeso antes de instalar en la pared.

Remarque: Pour installation sur un mur épais, la soupape est montée sur une entretoise. L'arrêt d'enduit est utilisé simplement pour établir la profondeur et la taille du trou.

Important: pour l'installation sur un mur épais: si le trou est < 7,62 cm (3 po), retirez l'arrêt d'enduit avant d'installer le mur.

Thick wall installation: (Most installations)

The thick wall installation method is used when the tub/shower wall is greater than ¼ inches thick. Thick walls are usually built up with materials such as cement board, drywall, tile etc. The plaster ground will aid with alignment and can remain attached to the valve until the valve has been positioned and secured.

1. Drill a 4-1/4 inch hole in the wall (the same size as the plaster ground) in the location shown in the installation schematic. This hole will help support the valve during installation and allow access for future servicing if necessary.
2. Position the plaster ground in the hole so that its printed face is flush with the finished wall. This will ensure that the valve will be at the proper height to accept the trim.
3. Mechanically secure the valve to the wall frame members by the use of straps (not included) or attaching the valve mounting holes to a cross member behind the valve thru mounting tabs on the valve.
4. Attach the water connections to the valve.
5. When the trim is available, remove the plaster ground.

Instalación en pared gruesa: (la mayoría de las instalaciones)

El método de instalación en pared gruesa se usa cuando el espesor de la pared de la tina/regadera es mayor de ¼ pulgada (0.635 cm). Las paredes gruesas generalmente están construidas con materiales como placas de fibrocemento, paneles de yeso, azulejos, etc. La plantilla de yeso ayudará en la alineación y puede continuar adherida a la válvula hasta que ésta haya sido ubicada y fijada.

1. Perfore un agujero de 4-1/4 pulgadas (11.43 cm) en la pared (del mismo tamaño que la plantilla de yeso) en el lugar indicado en el esquema de instalación. Este agujero ayudará a soportar la válvula durante la instalación y permitirá el acceso para servicio futuro si es necesario.
2. Coloque la plantilla de yeso en el agujero de modo que la cara impresa quede a ras con la pared terminada. Esto asegurará que la válvula quede a la altura correcta para aceptar la terminación.
3. Asegure mecánicamente la válvula a los componentes de montaje de la pared por medio de correas (no incluidas) o fijando los agujeros de montaje de la válvula a un componente cruzado detrás de la válvula a través de las pestañas de montaje de la válvula.
4. Conecte las conexiones de agua a la válvula.
5. Una vez que esté disponible la terminación, retire la plantilla de yeso.

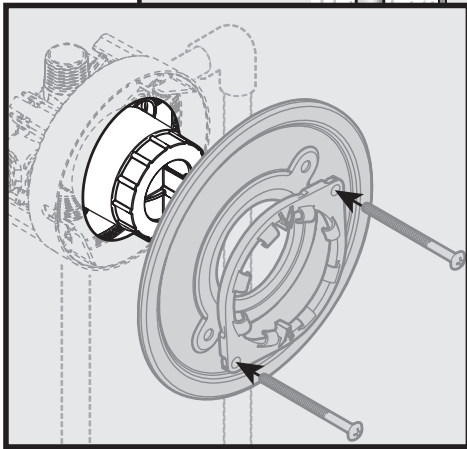
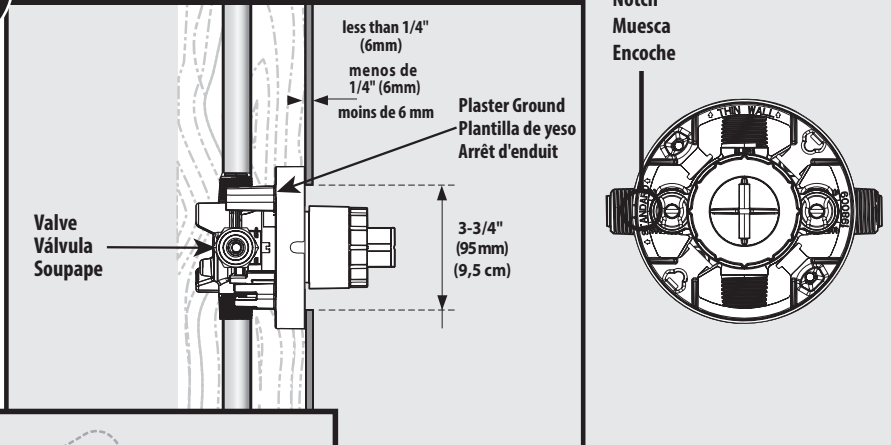
Installation dans un mur épais : (la plupart des installations)

La méthode d'installation dans un mur épais est utilisée lorsque l'épaisseur des parois de la douche/baignoire est supérieure à 6 mm. Les murs épais sont normalement fabriqués à partir de matériaux comme les panneaux de ciment, la cloison sèche, le carrelage, etc. L'arrêt d'enduit sert à l'alignement et peut rester fixé à la soupape jusqu'à ce qu'elle soit bien positionnée et fixée.

1. Percer un trou de 10,8 cm dans le mur (de la même taille que l'arrêt d'enduit) à l'emplacement illustré dans le schéma d'installation. Ce trou aidera à soutenir la soupape durant l'installation et y donne accès si une réparation devient éventuellement nécessaire.
2. Placer l'arrêt d'enduit dans le trou pour que sa surface imprimée soit de niveau avec le mur fini. Ainsi, la soupape sera placée à la bonne hauteur pour y installer ensuite la garniture.
3. Fixer la soupape mécaniquement aux montants de la charpente de cloison en utilisant des courroies (non incluses) ou en fixant les trous de montage de soupape à une traverse derrière la soupape par le biais d'onglets de montage sur la soupape.
4. Fixer les raccords d'alimentation en eau sur la soupape.
5. Lorsque la garniture est disponible, enlever l'arrêt d'enduit.

or
o
ou

Thin Wall Installation Instalación en paredes delgadas Installation dans un mur mince



Note: For thin wall, plaster ground is sandwiched behind wall to support valve.

Nota: Para montar sobre pared delgada, la plantilla de yeso queda atrapada detrás de la pared para soportar la válvula.

Remarque : Pour installation sur un mur mince, l'arrêt d'enduit est inséré derrière le mur pour soutenir la soupape.

Thin Wall Installation: (Using the plaster ground to support the valve; Valve will not be completely secure until the trim installation is complete.)

The thin wall installation method is used when the tub/shower wall is less than ¼ inches thick (such as a fiberglass tub surround) and will be the main source of support for the valve. Installations of this type require the plaster ground to remain attached to the valve.

1. Drill a 3-3/4 inch diameter hole thru the wall in the location shown in the installation schematic. This hole will allow access to the valve but not the plaster ground.
2. Center the plaster ground / valve assembly behind the wall opening.
3. Attach the water connections to the valve.
4. During trim installation, install the mounting plate assembly as shown in the picture above. The wall should be "trapped" between the mounting plate assembly and the plaster ground.

Instalación en pared delgada: (Usando la plantilla de yeso para sostener la válvula; la válvula no estará completamente segura hasta que no se complete la instalación de la guarnición.)

El método de instalación en pared delgada se usa cuando el espesor de la pared de la tina/regadera es menor de ¼ pulgada (0.635 cm) (como en un cerramiento de fibra de vidrio) y será la principal fuente de soporte de la válvula. Las instalaciones de este tipo requieren que la plantilla de yeso permanezca adherida a la válvula.

1. Perfore un agujero de 3-3/4 pulgadas de diámetro (9,5 cm) a través de la pared en el lugar indicado en el esquema de instalación. Este agujero permitirá acceso a la válvula pero no a la plantilla de yeso.
2. Centre el conjunto de plantilla de yeso / válvula detrás de la abertura en la pared.
3. Conecte las conexiones de agua a la válvula.
4. Durante la instalación de la guarnición, instale el conjunto de la placa de montaje como se muestra en el dibujo anterior. La pared debe estar "atrapada" entre la placa de montaje y la plantilla de yeso.

Installation dans un mur mince : (L'utilisation de l'arrêt d'enduit pour soutenir la soupape; la soupape ne sera pas complètement fixée avant que l'installation de la garniture ne soit terminée.)

La méthode d'installation dans un mur mince est utilisée lorsque l'épaisseur du mur de la douche/baignoire est inférieure à 6 mm (comme dans le cas des cabines de baignoire en fibre de verre) et que ce mur constituera le support principal de la soupape. Pour des installations de ce type, l'arrêt d'enduit doit rester fixé à la soupape.

1. Percer un trou de 9,5 cm de diamètre dans le mur, à l'endroit illustré dans le schéma d'installation. Ce trou donne accès à la soupape, mais non à l'arrêt d'enduit.
2. Centrer l'arrêt d'enduit / l'assemblage de soupape derrière l'ouverture du mur.
3. Fixer les raccords d'alimentation en eau sur la soupape.
4. Durant l'installation de la garniture, installer l'assemblage de la plaque de montage, comme illustré ci-dessus. Le mur devrait être « coincé » entre l'assemblage de plaque de montage et l'arrêt d'enduit.

Moen Limited Lifetime Warranty

Moen products have been manufactured under the highest standards of quality and workmanship. Moen warrants to the original consumer purchaser for as long as the original consumer purchaser owns their home (the "Warranty Period" for homeowners), that this faucet will be leak- and drip-free during normal use and all parts and finishes of this faucet will be free from defects in material and manufacturing workmanship. All other purchasers (including purchasers for industrial, commercial and business use) are warranted for a period of 5 years from the original date of purchase (the "Warranty Period" for non-homeowners).

If this faucet should ever develop a leak or drip during the Warranty Period, Moen will FREE OF CHARGE provide the parts necessary to put the faucet back in good working condition and will replace FREE OF CHARGE any part or finish that proves defective in material and manufacturing workmanship, under normal installation, use and service. Replacement parts may be obtained by calling 1-800-289-6636 (Canada 1-800-465-6130), or by writing to the address shown. Proof of purchase (original sales receipt) from the original consumer purchaser must accompany all warranty claims. Defects or damage caused by the use of other than genuine Moen parts is not covered by this warranty. This warranty is applicable only to faucets purchased after December, 1995 and shall be effective from the date of purchase as shown on purchaser's receipt.

This warranty is extensive in that it covers replacement of all defective parts and finishes. However, damage due to installation error, product abuse, product misuse, or use of cleaners containing abrasives, alcohol or other organic solvents, whether performed by a contractor, service company, or yourself, are excluded from this warranty. Moen will not be responsible for labor charges and/or damage incurred in installation, repair or replacement, nor for any indirect, incidental or consequential damages, losses, injury or costs of any nature relating to this faucet. Except as provided by law, this warranty is in lieu of and excludes all other warranties, conditions and guarantees, whether expressed or implied, statutory or otherwise, including without restriction those of merchantability or of fitness for use.

Some states, provinces and nations do not allow the exclusion or limitation of incidental or consequential damages, so the above limitations or exclusions may not apply to you. This warranty gives you specific legal rights and you may also have other rights which vary from state to state, province to province, nation to nation. Moen will advise you of the procedure to follow in making warranty claims. Simply write to Moen Incorporated using the address below. Explain the defect and include proof of purchase and your name, address, area code and telephone number.

Moen le otorga Garantía limitada de por vida

Los productos Moen son fabricados bajo las más estrictas normas de calidad y mano de obra. Moen le garantiza al comprador original que durante el tiempo que la tenga su casa (el "periodo de garantía", para los propietarios), esta llave no tendrá ni goteras ni fugas durante el uso normal, y que todas las piezas y acabados estarán libres de defectos en material y mano de obra. Asimismo, a todos nuestros otros consumidores (industriales, comerciales y empresariales), les otorgamos 5 años de garantía a partir de la fecha original de compra (el "periodo de garantía" para usos no domésticos).

Si en esta llave mezcladora se llegara a producir alguna fuga o gotera durante el periodo de garantía, Moen le proporcionará SIN COSTO ALGUNO las piezas necesarias para que vuelva a funcionar en perfectas condiciones y reemplazará también SIN COSTO para usted, cualquier pieza o acabado que pudiera tener algún defecto en la fabricación o mano de obra, bajo condiciones normales de instalación, uso y servicio. Las piezas de repuesto se pueden obtener llamando en la República Mexicana al 01-800-718-4345 o si escribe en la dirección que aparece aquí. Para que el comprador original pueda hacer efectiva la garantía, cualquier reclamación deberá ir acompañada por el comprobante de compra (nota de venta original). La garantía no cubre los defectos o daños causados por el uso de otras partes que no sean piezas originales Moen. Esta garantía es aplicable sólo para las llaves compradas después de diciembre de 1995, y entrará en vigencia a partir de la fecha que aparece en la nota de compra.

Esta garantía es amplia en el sentido que cubre el reemplazo de todas las partes y acabados defectuosos. Sin embargo, se excluyen de esta garantía los daños causados por un error de instalación, abuso del producto, mal uso del mismo, o uso de limpiadores que contengan abrasivos, alcohol u otros solventes orgánicos, ya sea por parte del contratista, compañía de servicio o usted mismo. Moen no se hace tampoco responsable por los gastos de mano de obra ni por los daños incurridos en la instalación, reparación o sustitución, ni por ningún daño indirecto, directo o consecuente, ni por pérdidas, lesiones o costos de alguna otra índole relacionados con esta llave. A menos que lo estipule la ley, esta garantía reemplaza y excluye cualquier otra garantía y condiciones, ya sea expresas o implícitas, establecidas por la ley o de otra manera, incluyendo sin restricción aquellas en que el producto se encuentra en condiciones aptas para la venta o se adecúa al uso específico para el cual fue adquirido.

Algunos estados, provincias y naciones no permiten la exclusión o limitación de los daños incidentales o consecuentes, de modo que las limitaciones o exclusiones mencionadas pueden no ser aplicables a usted. Esta garantía le otorga derechos legales específicos y usted puede también tener otros derechos que cambian de un estado a otro o de una provincia o nación a otra. Moen lo asesorará en el procedimiento a seguir para hacer válida esta garantía. Sencillamente escriba a Moen Incorporated utilizando la dirección que aparece a continuación. Explique el tipo de defecto e incluya comprobantes de compra, su nombre, dirección, código de área y número de teléfono.

Garantie à vie limitée de Moen

Les produits Moen sont fabriqués selon les normes les plus élevées de qualité et de main-d'oeuvre. Moen garantit à l'acheteur original, tant qu'il sera propriétaire de la maison (la «période de garantie» des propriétaires), que ce robinet sera libre de toute fuite pendant son usage normal et qu'aucune pièce et qu'aucun fini de ce robinet ne présenteront de défaut de matériel et de main-d'oeuvre en usine. Tous les autres achats (y compris les achats à des fins industrielles, commerciales et d'affaires) sont garantis pendant cinq (5) ans à compter de la date d'achat originale (période de garantie commerciale).

Si ce robinet fuit ou dégorge durant la période de garantie, Moen s'engage à fournir GRATUITEMENT les pièces de rechange requises pour remettre le robinet en état de fonctionnement ainsi qu'à remplacer GRATUITEMENT toute pièce ou tout fini dont le matériel, la fabrication ou la main-d'oeuvre, lors de l'installation, de l'usage et du service habituels, s'avèrent défectueux. On peut obtenir les pièces de rechange en composant le 1-800-465-6130 ou en écrivant à l'adresse indiquée ci-dessous. Le reçu de vente original de l'acheteur initial du robinet doit accompagner toute réclamation. Les défauts ou les dommages causés par l'utilisation de pièces non fournies par Moen ne sont pas couverts par cette garantie. Cette garantie s'applique uniquement aux robinets achetés après décembre 1995 et entre en vigueur à compter de la date d'achat indiquée sur le reçu de caisse du client.

Cette garantie s'étend aussi au remplacement de toute pièce ou de tout fini défectueux. Cependant, sont exclus de cette garantie, les dommages causés par une erreur d'installation, un abus du produit, une mauvaise utilisation du produit, l'utilisation de produits de nettoyage contenant des agents abrasifs, de l'alcool ou des solvants organiques, qu'ils soient utilisés par un entrepreneur, une entreprise de service ou le consommateur. Moen décline toute responsabilité quant aux frais de main-d'oeuvre et aux dommages causés durant l'installation, la réparation ou le remplacement, et aux dommages, pertes, blessures ou coûts, indirects ou consécutifs, connexes à ce robinet. Sauf lorsque la loi le stipule, cette garantie remplace et exclut toutes les autres garanties et conditions, qu'elles soient indiquées expressément ou non, obligatoires ou autres, y compris, sans restriction, celles qui visent la commercialisation ou l'aptitude d'utilisation.

Certains pays, états ou provinces ne permettent aucune exclusion, ni limitation suite aux dommages indirects ou consécutifs. Les limitations ou les exclusions précitées ne s'appliqueraient pas dans ces cas. Cette garantie accorde des droits juridiques et il est possible que d'autres droits soient applicables selon l'état, la province ou le pays. Moen avisera le consommateur de la procédure à suivre pour soumettre une réclamation. Il suffit d'écrire à Moen inc. à l'adresse indiquée ci-dessous, pour expliquer le défaut, d'inclure une preuve d'achat, d'inscrire son nom, son adresse ainsi que son indicatif régional et son numéro de téléphone.

MOEN®

Moen Incorporated
25300 Al Moen Drive
North Olmsted, Ohio 44070-8022
U.S.A.

Moen de Mexico, S.A. de C.V.
Carretera Saltillo-Monterrey KM 14.7
Ramos Arizpe, Coahuila
Mexico 25900

Moen Inc.
2816 Bristol Circle
Oakville, Ontario L6H 5S7
Canada

INS10923 - 1/20
©2020 Moen Incorporated

M-CORE 2F/3F Transfer Valve CC/IP5