

## Towel Bar Toallero de barra Porte-serviettes

**1-800-PFAUCET (1-800-732-8238)**

For Toll-Free Pfauet information call  
1-800-PFAUCET (1-800-732-8238) or visit [www.pfisterfaucets.com](http://www.pfisterfaucets.com)

- Installation Support
- Care and Warranty Information

**Español:**  
Para obtener información mediante llamadas gratis, llame al 1-800-PFAUCET (1-800-732-8238) o visite [www.pfisterfaucets.com](http://www.pfisterfaucets.com)

- Apoyo a instaladores
- Información sobre cuidado y garantías

**Français:**  
Pour les renseignements concernant le service sans frais de Pfaucet, appelez 1-800-PFAUCET (1-800-732 8238) appel ou visite [www.pfisterfaucets.com](http://www.pfisterfaucets.com)

- Assistance à l'installation
- Informations sur l'entretien et la garantie

### English

Pfister® Lifetime Mechanical & Finish Warranty Covers Finish & Function for as Long as You Own Your Home (Commercial Applications Limit the Duration of the Warranties Provided Below)

Pfister® provides the following Warranties for its products: Proof of Purchase may be required in order to obtain any of the benefits set forth below.

**Limited Warranties:** Pfister® warrants that for as long as the original purchaser owns the home in which the Pfister® product (the "Product") is original, installed the Product will be free of all defects in material and workmanship that would impair the intended and proper use of the Product. If the Product is installed in a commercial application the above mechanical warranty shall be limited for a period of ten (10) years from the date of purchase of the Product.

Pfister® warrants against deterioration of the Product's finish for as long as the original purchaser owns the home in which the Product is originally installed. If the Product is installed in a commercial application, the above finish warranty for Products that do not contain the "Forever Finish" shall be limited to a period of ten (10) years from the date of purchase.

**Exclusive Remedy:** In the event of any defect in the Product that breaches the foregoing warranties, Pfister® at its option, will repair or replace the defective part of the Product. Repair or replacement of the Product is the exclusive remedy.

For any remedy under this warranty, Pfister® is to be notified describing the problem in order to notify Pfister® and receive assistance or service under this warranty. The original purchaser may: (1) call 1-800-PFAUCET (1-800-732-8238) for a consumer service representative who can assist you; (2) write our service department (c/o Pfister, Inc., 19701 Davina, Lake Forest, CA 92650) and include a description of the problem in model number; (3) email Pfister, customer service department by going to [www.pfisterfaucets.com](mailto:www.pfisterfaucets.com); or (4) notify the location or distributor from which the Product was purchased. In any case, you may be required to return the Product to Pfister® for inspection and proof of purchase may be required.

**Limitations and Exclusions:** Pfister® WILL NOT BE LIABLE FOR ANY OTHER DAMAGES OR LOSSES, INCLUDING, BUT NOT LIMITED TO, INCIDENTAL AND CONSEQUENTIAL DAMAGES, REGARDLESS OF THE LEGAL THEORY ASSERTED INCLUDING ANY CLAIM OF BREACH OF WARRANTY, HETEL UNDER OR ANY OTHER CAUSE, AND WHETHER ARISING IN CONTRACT OR IN TORT (including negligence and strict liability).

Pfister® has the right to discontinue or modify any product at any time. Some states do not allow limitations or exclusions of incidental or consequential damages, so the above limitations or exclusions may not apply to you. This warranty gives you specific legal rights, and you may also have other rights which vary from state to state.

The above warranties do not cover damage resulting from improper maintenance, repair, cleaning or installation, misuse, abuse, alterations, accidents or acts of God.

### Español

Pfister® Garantía Mecánica y de Acabado Limitada de por Vida Cubre las Funciones y el Acabado por el tiempo en que usted sea propietario de su casa (Las Aplicaciones Comerciales Limitan la Duración de las Garantías)

Pfister® suministra las siguientes Garantías para sus productos. Es posible que se requiera la presentación de una Prueba de compra para obtener cualquiera de los beneficios indicados a continuación.

**Garantías Limitadas:** Pfister® garantiza que por el tiempo en que el comprador original sea propietario de la casa en la que se hubiese instalado inicialmente el producto Pfister® (el "Producto"), este Producto estará libre de todo defecto en material y mano de obra que pueda afectar el uso previsto y correcto del Producto. Si el Producto se instala en una aplicación comercial, la garantía mecánica que antecede estará limitada a un periodo de diez (10) años a partir de la fecha de compra del Producto.

Pfister® garantiza el acabado del Producto contra deterioro por el tiempo en que el comprador original sea propietario de la casa en la que hubiese instalado inicialmente el Producto. Si el Producto se instala en una aplicación comercial, la garantía de acabado "Forever" estará limitada a un periodo de diez (10) años a partir de la fecha de compra.

**Recurso exclusivo:** En el caso de que haya un defecto en el Producto que viole las garantías que preceden, Pfister® a su opción, reparará o reemplazará la pieza defectuosa del Producto. La reparación o el reemplazo del Producto es el recurso exclusivo.

Para todo recurso con respecto a esta garantía, Pfister® deberá ser notificado con una descripción del problema. Para notificar a Pfister®, y recibir ayuda o servicio bajo esta garantía, el comprador original puede: (1) llamar al 1-800-PFAUCET (1-800-732-8238) para hablar con un representante de servicio al cliente; (2) ir a la tienda de distribución o de venta de servicio al consumidor; (3) escribir al departamento de servicio al consumidor; (4) enviar un correo electrónico al departamento de servicio al consumidor; (5) enviar un correo electrónico al departamento de servicio al consumidor; (6) enviar un correo electrónico al departamento de servicio al consumidor; (7) enviar un correo electrónico al departamento de servicio al consumidor; (8) enviar un correo electrónico al departamento de servicio al consumidor; (9) enviar un correo electrónico al departamento de servicio al consumidor; (10) enviar un correo electrónico al departamento de servicio al consumidor. En cualquier caso, puede ser necesario que presente una prueba de compra.

**Limitaciones y Exclusiones:** Pfister® NO SE HAZA RESPONSABLE DE NINGUNA OTRO DAÑO O PERJUICIO, INCLUIDO PERO NO ESTAR LIMITADO A DAÑOS INCIDENTALES Y/O CONSECUENTES, SIN INCLUIR LA TEORÍA LEGAL LA QUE SE ALEGUE INCLUIDO TODO RECLAMO O VIOLACIÓN DE LA GARANTÍA PRESENTE O CUALQUIER OTRA CAUSA, Y A SEAN COMO RESULTADO DE LA LEY CONTRACTUAL O LA LEY ANTECEDENTES (incluyendo negligencia y responsabilidad estricta).

Pfister® tiene el derecho de discontinuar o modificar cualquier producto en cualquier momento. Algunos estados no permiten limitaciones o exclusiones de daños incidentales o consecuentes, de manera que es posible que las limitaciones o exclusiones que preceden no correspondan en su caso. Esta garantía le otorga derechos legales específicos y es posible que usted también tenga otros derechos que difieren entre un estado y otro.

Las garantías que preceden no cubren daños, perjuicios ocasionados como resultado de mantenimiento, reparaciones, limpieza o instalación inadecuados, mal uso, abuso, alteraciones, accidentes o causas de fuerza mayor.

### Français

Pfister® Une garantie limitée à vie pour ce qui est de l'aspect mécanique et de la finition. Tant et aussi longtemps que vous serez propriétaire de votre domicile, la garantie limitée en cas d'utilisation commerciale - voir ci-dessous.

Veuillez noter qu'une preuve d'achat peut être requise en cas de recours au titre de la garantie.

**Garantie limitée:** Tant et aussi longtemps que l'acheteur sera propriétaire du domicile dans lequel le produit Pfister® a été installé, nous lui garantissons que le produit sera exempt de tout défaut de matériel ou de main-d'œuvre qui pourrait affecter l'utilisation prévue et correcte de ce produit. Dans les cas commerciaux d'utilisation commerciale, la garantie mécanique des produits est limitée à une période de dix (10) ans.

**Recurso exclusif:** En cas de défaut du produit relevant de la garantie, le fabricant pourra, à sa discrétion, réparer ou remplacer la partie défectueuse. Cette mesure constitue un recours exclusif. Pour tout recours au titre de la garantie, les clients doivent communiquer avec le fabricant pour lui faire part du problème. L'acheteur doit peut-être fournir une description du problème.

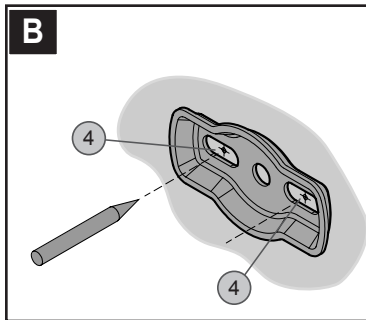
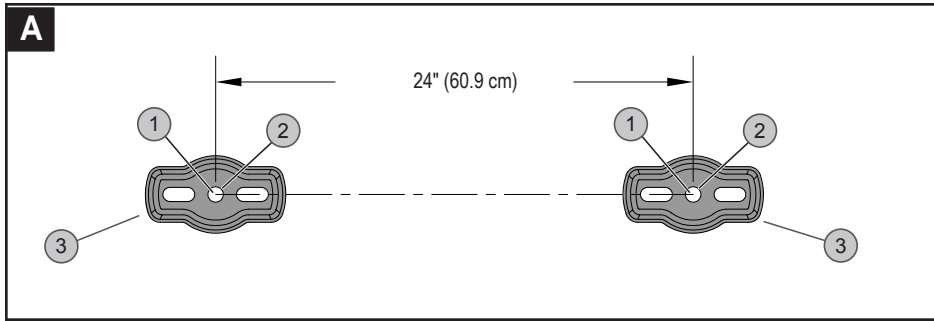
Para todo recurso con respecto a esta garantía, los clientes deben comunicarse con el fabricante para hacerle part del problema. El comprador puede: (1) llamar al 1-800-732-8238 para hablar con un representante de servicio al cliente; (2) escribir al departamento de servicio al consumidor; (3) enviar un correo electrónico al departamento de servicio al consumidor; (4) enviar un correo electrónico al departamento de servicio al consumidor; (5) enviar un correo electrónico al departamento de servicio al consumidor; (6) enviar un correo electrónico al departamento de servicio al consumidor; (7) enviar un correo electrónico al departamento de servicio al consumidor; (8) enviar un correo electrónico al departamento de servicio al consumidor; (9) enviar un correo electrónico al departamento de servicio al consumidor; (10) enviar un correo electrónico al departamento de servicio al consumidor. En cualquier caso, puede ser necesario que presente una prueba de compra.

**Limitations et exclusions:** Pfister® NE SERA PAS RESPONSABLE DES AUTRES DOMMAGES OU PERTES Y COMPRIS LES DOMMAGES INDIRECTS, INCLUANT MÊME CEUX QUI SONT LE RÉSULTAT D'UNE VIOLATION DE LA GARANTIE PRÉSENTE OU CUALQUIER OTRA CAUSA, Y A SEAN COMO RESULTADO DE LA LEY CONTRACTUAL O LA LEY ANTECEDENTES (incluyendo negligencia y responsabilidad estricta).

Pfister® se réserve le droit de discontinuer ou de modifier un produit en tout temps. Certains états ne permettent pas l'exclusion ou la limitation des dommages incidents, de sorte que la limitation qui précède peut ne pas s'appliquer. La présente garantie octroie à nos clients certains droits juridiques spécifiques et il est possible que vous ayez d'autres droits en matière de produits.

La garantie ne s'applique pas aux dommages résultant d'un entretien, d'un nettoyage ou d'une installation inadéquate, d'un usage, d'un abus, d'altérations, d'accidents ou de catastrophes naturelles.





**PREPARATION:**

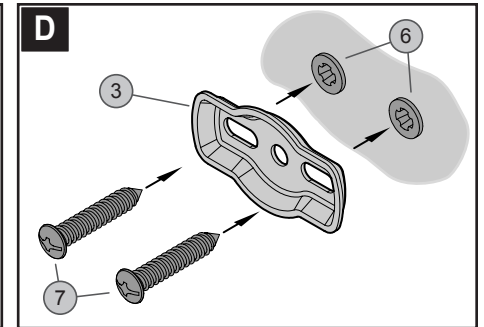
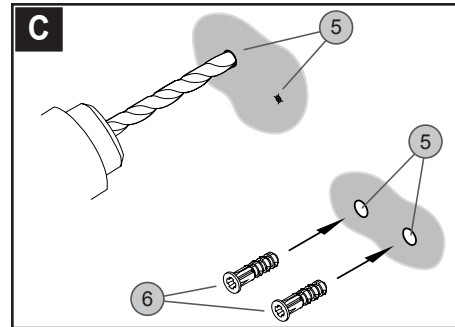
- A. Determine a desired location. Draw two markings (1) approximately 24" (60.9 cm) apart. Check that the markings (1) are horizontally leveled. Position the center hole (2) of Mounting Brackets (3) over the markings (1).
- B. Use the Mounting Bracket Holes (4) to position the screw hole locations, as shown.

*Español:* **PREPARACIÓN:**

- A. Determine la ubicación deseada. Trace dos marcas (1) aproximadamente a 24 pulg. (60.9 cm) alejadas una de la otra. Revise que las marcas (1) estén niveladas horizontalmente. Coloque el agujero central (2) de los soportes de montaje (3) sobre las marcas (1).
- B. Utilice los agujeros del soporte de montaje (4) para colocar las ubicaciones de los agujeros para los tornillos, como se muestra.

*Français :* **PRÉPARATION :**

- A. Repérez l'emplacement désiré. Marquez deux emplacements (1) situés à environ 60,9 cm (24 po) l'un de l'autre. Vérifiez que ces marques (1) sont au même niveau. Placez le trou central (2) des supports de montage (3) sur les marques (1).
- B. Utilisez les trous des supports de montage (4) pour repérer l'emplacement des trous de vis, comme cela est illustré.



**INSTALLATION:**

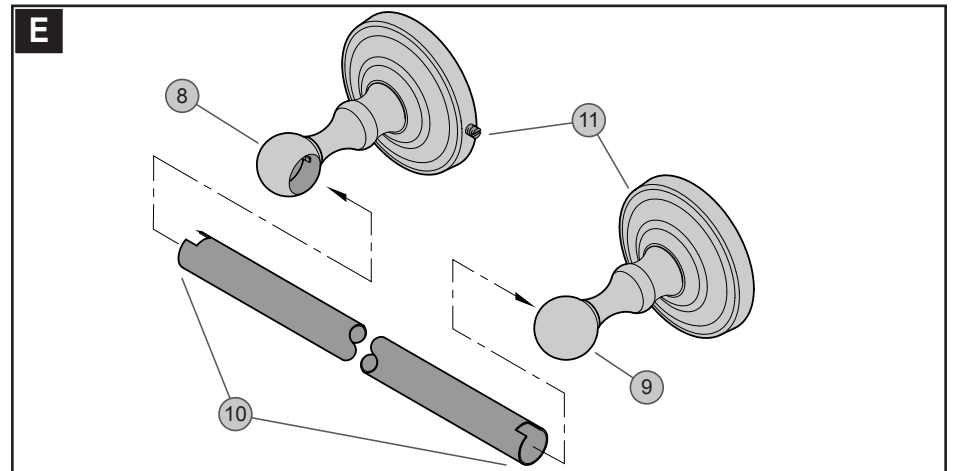
- C. If installing into a stud, drill 1/8" holes and do not use the Anchors. If installing into drywall, drill four 1/4" holes (5) as shown. Insert Anchors (6) into the holes and tap flush with wall.
- D. Install Mounting Bracket (3) by using the screws (7) over the Anchors (6). Mounting Brackets (3) must be horizontally leveled.

*Español:* **INSTALACIÓN:**

- C. Si instala en un montante, taladre agujeros de 1/8 pulg. y no utilice los anclajes. Si instala en mampostería, taladre cuatro agujeros de 1/4 pulg. (5), como se muestra. Introduzca los anclajes (6) a los agujeros y golpéelos ligeramente hasta que estén al ras de la pared.
- D. Instale el soporte de montaje (3) colocando los tornillos (7) sobre los anclajes (6). Los soportes de montaje (3) deben ir nivelados horizontalmente.

*Français :* **INSTALLATI ON :**

- C. Si vous installez le porte-serviettes sur un montante, percez des trous de 1/8 po et n'utilisez pas les rondelles d'ancrage (6). Si vous l'installez sur une cloison sèche, percez quatre trous d'1/4 po (5) comme cela est illustré. Insérez les rondelles d'ancrage (6) dans les trous et fixez-les de manière à ce qu'elles affleurent le mur.
- D. Installez le support de montage (3) en plaçant les vis (7) sur les rondelles d'ancrage (6). Les supports de montage (3) doivent être installés au même niveau.



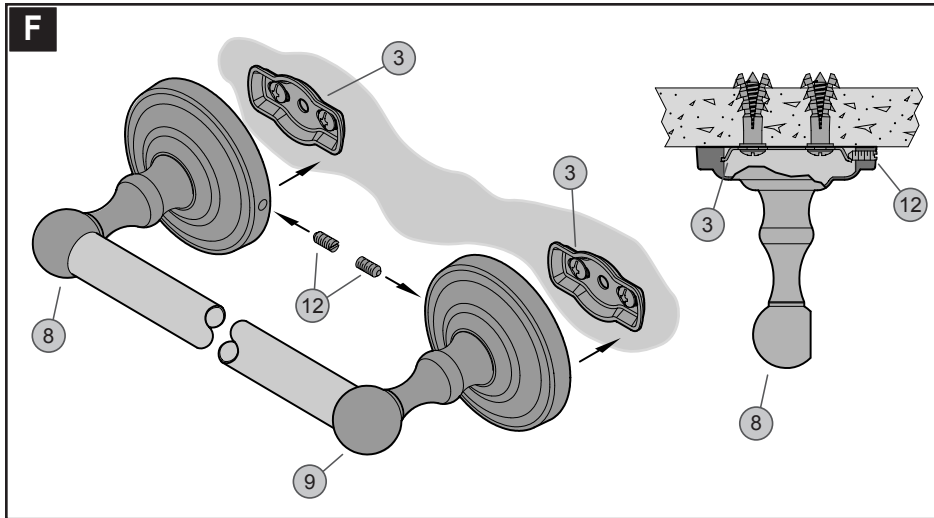
- E. Insert one end of bar (10) into the left Mounting Posts (8). Insert the other Mounting Posts (9) into the other end of bar (10). Make sure both Set Screw Holes (11) are facing each other.

*Español:*

- E. Introduzca un extremo de la barra (10) al poste izquierdo de montaje (8) y el otro extremo de la barra (10) al otro poste de montaje (9). Cerciérese de que ambos agujeros para los tornillos de fijación (11) estén orientados cara a cara.

*Français :*

- E. Insérez une extrémité de la barre (10) dans le tige de montage gauche (8) et l'autre extrémité (10) dans la tige de montage droite (9). Assurez-vous que les deux vis de calage (11) sont face à face.



F Place Mounting Posts (8 & 9) over Mounting Brackets (3). Secure by tightening Set Screws (12) onto Mounting Posts. **Do Not Over Tighten!**

Español:

F. Coloque los postes de montaje (8 y 9) sobre los soportes de montaje (3). Fije apretando los tornillos de fijación (12) a los postes de montaje. **¡No apriete demasiado!**

Français :

F. Placez les tiges de montage (8 & 9) sur les supports de montage (3). Fixez le tout en resserrant les vis de calage (12) sur les tiges de montage. **Ne serrez pas trop !**

### MAINTENANCE AND CARE

#### Cleaning Instructions:

For all handles and decorative finishes, use only a soft damp cloth to clean and shine. Use of polish, detergents, abrasive cleaners, organic solvents, or acid may cause damage. Use of other than a soft damp cloth will nullify our warranty!

#### Special Trim:

Trim products which contain porcelain or other similar substances are not acceptable for public areas or commercial use. Installation of said trim is at user's risk!

Español:

### MANTENIMIENTO Y CUIDADO

#### Instrucciones Para Limpieza:

Para limpiar y hacer brillar las manijas y el acabado decorativo use solamente un paño suave y húmedo. El uso de pulidores, detergentes, limpiadores abrasivos, solventes orgánicos o ácidos puede provocar daños. ¡El uso de algo más que un paño suave y húmedo invalida nuestra garantía!

#### Acabados Especiales:

Los productos con acabados que contienen porcelana u otras sustancias similares no son aceptables para áreas públicas ni para usos comerciales. ¡Su instalación bajo tales circunstancias es bajo el riesgo del usuario!

Français :

### ENTRETIEN ET SOINS

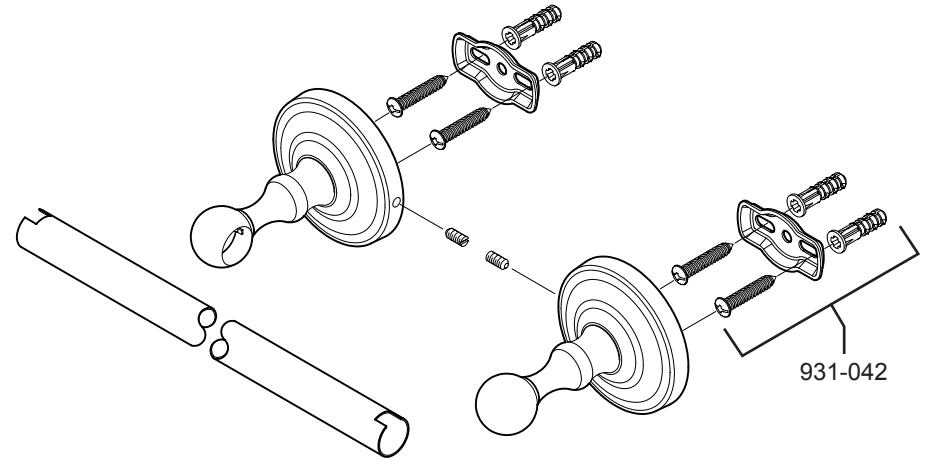
#### Instructions De Nettoyage :

N'utiliser qu'un chiffon humide pour nettoyer et polir toutes les manettes et ornements décoratifs. L'utilisation de pâte à polir, de détergents, de produits nettoyants abrasifs, de solvants organiques ou d'acide peut endommager ces pièces. L'utilisation d'autre chose qu'un chiffon humide annulera la garantie !

#### Garnitures Spéciales :

Les garnitures contenant de la porcelaine ou une autre substance similaire ne sont pas acceptables dans les lieux publics ou les établissements commerciaux. La pose de telles garnitures se fait aux risques de l'utilisateur.

## BTB-R Series Serie BTB-R Série BTB-R



	English	Español	Français
*	Letter Designates Finish	La Letra Indica el Terminado	La Lettre Designe La Fini
A	Polished Chrome	Cromo Pulido	Chrome Poli
K	Satin Nickel	Niquel Satinado	Nickel Satiné
Y	Tuscan Bronze	Bronce Toscano	Bronze Le Toscan

# Pfister®

19701 DaVinci  
Lake Forest, CA 92610  
Phone: 1-800-Pfaucet  
www.pfisterfaucets.com  
Spectrum Brands | Hardware & Home Improvement