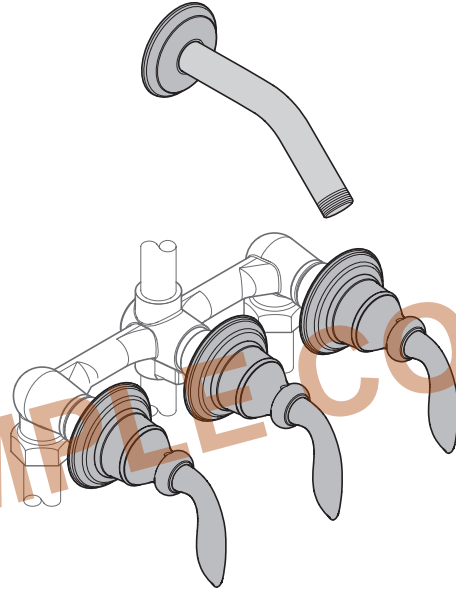


# Pfister®

# Avalon™

## ■S104-3■



### 3 Handle Tub & Shower Upgrade

La mejora de tina y ducha en 3 manijas

La amélioration de bain et douche dans 3 poignées



**1-800-PFAUCET (1-800-732-8238)**

For Toll-Free Pfaucet information call

1-800-PFAUCET (1-800-732-8238) or visit [www.pfisterfaucets.com](http://www.pfisterfaucets.com)

- Installation Support
- Care and Warranty Information

**Español:**

Para obtener información mediante llamadas gratis, llame al 1-800-PFAUCET (1-800-732-8238) o visite [www.pfisterfaucets.com](http://www.pfisterfaucets.com)

- Apoyo a instaladores
- Información sobre cuidado y garantías

**Français:**

Pour les renseignements concernant le service sans frais de Pfaucet, appelez 1-800-PFAUCET (1-800-732-8238) appel ou visite [www.pfisterfaucets.com](http://www.pfisterfaucets.com)

- Assistance à l'installation
- Informations sur l'entretien et la garantie

**Spectrum**  
Brands | Hardware &  
Home Improvement

Copyright © 2019, Pfister Inc.

12568-35

January 7, 2020

35003-0300

## **1 BEFORE PROCEEDING**



**WARNING:** Read all the instructions completely before proceeding. Pfister recommends calling a professional if you are uncertain about installing this product!

This product should be installed in accordance with all local and state plumbing and building codes.



**WARNING:** This product has been designed for use with the Pfister **01** series valve. It will not work with any other product.

## **2 SHUT OFF WATER SUPPLY**

Locate water supply inlets and shut off the water supply valves. These are usually found near the water meter.

## **3 TOOLS RECOMMENDED**

- Phillips screwdriver
- Adjustable wrench
- Pliers
- 5/16" Square Seat Wrench
- Flashlight
- Cloth

Your installation will require a pipe nipple for the spout installation as well as other additional tools. This product comes with a Hex Wrench for tightening a Set Screw into the Hub.

### ***Español:***

## **1 ANTES DE PROCEDER**



**ADVERTENCIA:** Antes de proceder, lea completamente todas las instrucciones. Pfister recomienda llamar a un profesional si no se está seguro acerca de cómo instalar este producto.

Este producto debe instalarse de acuerdo a los códigos de plomería y de construcción locales y estatales.



**ADVERTENCIA:** Este producto ha sido diseñado para funcionar con válvulas de la serie **01**. No funciona con cualquier otro tipo.

## **2 CIERRE EL SUMINISTRO DE AGUA**

Ubique las entradas del suministro de agua y cierre las válvulas de suministro de agua. Generalmente se encuentran cerca del medidor de agua.

## **3 HERRAMIENTAS RECOMENDADAS**

- Destornillador en cruz
- Llave ajustable
- Alicates
- Llave de 5/16 pulg. cuadrada
- Linterna de mano
- Paño

Para instalar el conducto se necesita un acoplador para tuberías, así como otras herramientas adicionales. Este producto incluye una llave hexagonal que se usa para apretar el tornillo de ajuste del núcleo.

### ***Français :***

## **1 AVANT DE PROCÉDER À LA POSE**



**AVERTISSEMENT :** lire attentivement toutes les instructions avant de procéder à la pose. Pfister recommande de faire appel à un professionnel en cas d'incertitude quant à l'installation de ce produit !

Ce produit doit être installé conformément à l'ensemble de la réglementation locale et provinciale applicable à la plomberie et à la construction.



**AVERTISSEMENT :** ce produit est conçu pour être utilisés avec les mitigeurs Pfister de la série **01** Il ne s'adaptera à aucun autre produit.

## **2 COUPURE DE L'ARRIVÉE D'EAU**

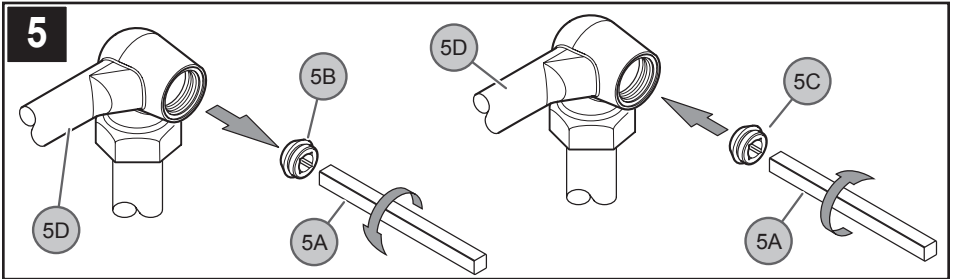
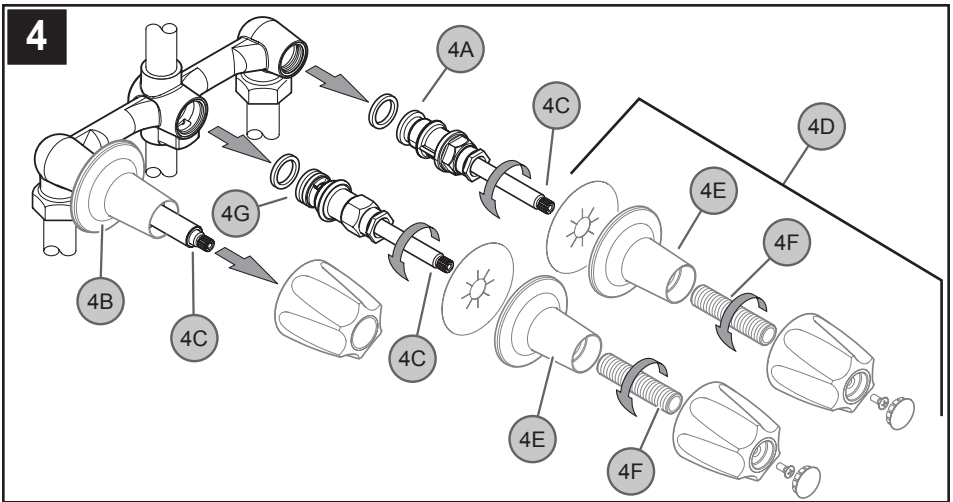
Repérer les arrivées d'eau et fermer leurs robinets. Ces robinets se trouvent généralement à côté du compteur d'eau.

## **3 OUTILLAGE RECOMMANDÉ**

- Tournevis cruciforme
- Clé à molette
- Pincés
- 5/16 po. clé carrée .
- Lampe de poche
- Chiffon

L'installation exige un manchon fileté pour tuyau pour la pose du bec, ainsi que d'autres outils.

Ce produit est fourni avec une clé mâle coudée destinée au serrage d'une vis de pression placée dans le moyeu.



#### **4 COMPONENT REMOVAL**

For removal of HOT and COLD Water Valves (4A/4B), be sure Stems (4C) are in the full ON position and water is turned off. Remove old unit such as Trim (4D), Flanges (4E), Nipples (4F) and Valves (4A/4B/4G), as shown. Clean the mounting surface thoroughly.

#### **5 SEAT REMOVAL & INSTALLATION**

Using a 5/16" Square Wrench (5A), remove existing Internal Seats (5B) and Insert new Internal Seats (5C) to existing Valve Body (5D) as shown. Wrap PTFE plumber's tape to all external threads, according to manufacturer's instructions.

**Español:**

#### **4 RETIRO DE LOS COMPONENTES**

Para el retiro de las válvulas de agua CALIENTE y FRÍA (4A/4B), esté seguro que los vástagos (4C) están en la posición abierta y el suministro de agua este cerrado. Quite la unidad existente como el Juego (4D), rebordes (4E), enterrosocas (4F) y válvulas (4A/4B/4G), tal como se muestra. Limpie completamente la superficie de montaje.

#### **5 RETIRO Y INSTALACIÓN DE LAS TUERCAS DE SELLO**

Usando una llave de 5/16 pulg. cuadrada (5A), retire las tuercas de sello internas (5B) y inserte las nuevas tuercas de sello internas (5C) al cuerpo de válvula existente (5D) tal como se muestra. Aplique cinta de plomero PTFE a todas las roscas externas, de acuerdo con las instrucciones del fabricante.

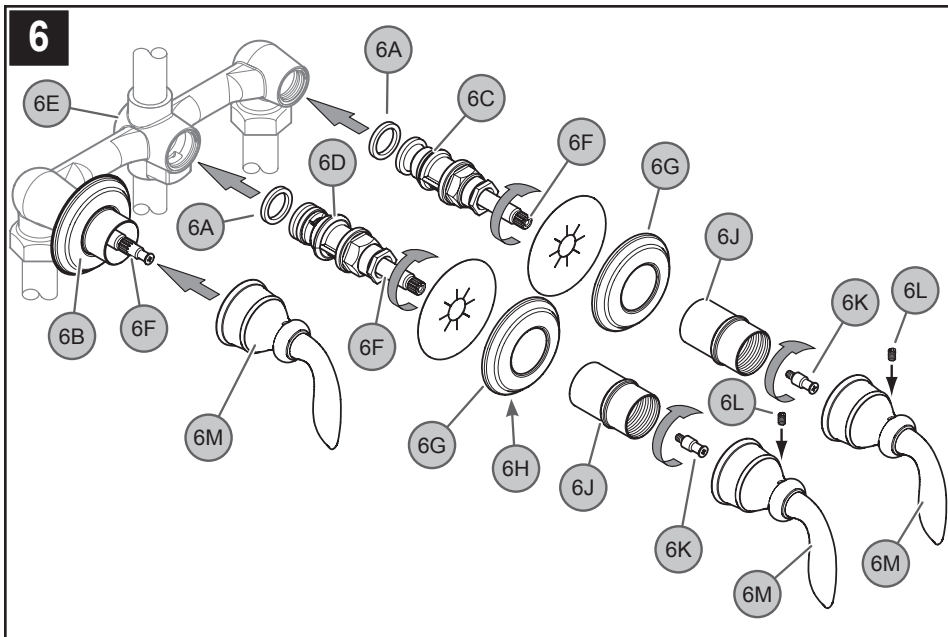
**Français :**

#### **4 RETRAITE DES COMPOSANTS**

Pour la retraite des valves d'eau CHAUDE et FROIDE (4A/4B), soyez sûr que les tiges (4C) sont dans pleines ouverte position et les arrivées d'eau soyez fermé. Enlevez la vieille unité telle que le kit (4D), les brides (4E), les mamelons (4F) et les valves (4A/4B/4G), comme montré. Nettoyez la surface de montage complètement.

#### **5 DÉPLACEMENT ET INSTALLATION D'ÉCROU DE CACHET**

Utilisant un 5/16 po. de clé carrée (5A), enlevez les d'écrou de cachet internes (5B) et insérez les nouvelles d'écrou de cachet internes (5C) au corps de valve existant (5D) comme montré. Appliquez du ruban PTFE de plombier sur la partie supérieure du filetage extérieur, conformément aux instructions du fabricant.



## 6 NEW COMPONENT INSTALLATION

Insert Rubber Washers (6A), Hot/Cold Valves (6B/6C) and Diverter Valve (6D) into existing Valve Body (6E). Set Stems (6F) in the CLOSED position.

Position Flanges (6G) on Valves (6B/6C/6D) with Drain Hole (6H) at the bottom. Screw Retainer Sleeves (6J) onto threaded section of the Stem (6F). Tighten Retainer Sleeves (6J) by hand until Flanges (6G) are snug to finished wall surface. If the short end of the Retainer Sleeve (6J) is too short, reverse it to use the longer end.

Screw Stem Extender (6K) onto the Valve Stem (6F). Thread the Set Screw (6L) into the Handle (6M) and thread it in only three to four turns. Place Handle (6M) onto the Stem Extender (6F) and tighten the Set Screw (6L) by using the Hex Wrench that is provided.

### Español:

## 6 INSTALACIÓN DE LOS NUEVOS COMPONENTES

Insértese Las arandelas de goma (6A), las válvulas de agua CALIENTE y FRÍA (6B/6C) y la válvula de desviación (6D) en el cuerpo de válvula (6E). Coloque los vástagos (6F) en la posición CERRADA.

Coloque los rebordes (6G) en las válvulas (6B/6C/6D) con el agujero para drenaje (6H) en la parte inferior. Enrosque el manguito para retención (6J) en la sección roscada del vástago (6F). Apriete el manguito para retención (6J) con la mano hasta que el reborde (6G) quede comprimido suavemente con la superficie terminada de la pared. Si el extremo corto del manguito para retención (6J) es muy corto, dele vuelta para usar el lado largo.

Enrosque la extensión del vástago (6K) en el vástago de la válvula (6F). Enrosque el tornillo de ajuste (6L) en la manija (6M) y gírelo solamente dos o tres revoluciones. Coloque la manija (6M) en la extensión del vástago (6F) y apriete el tornillo de ajuste (6L) usando la llave hexagonal que se suministra.

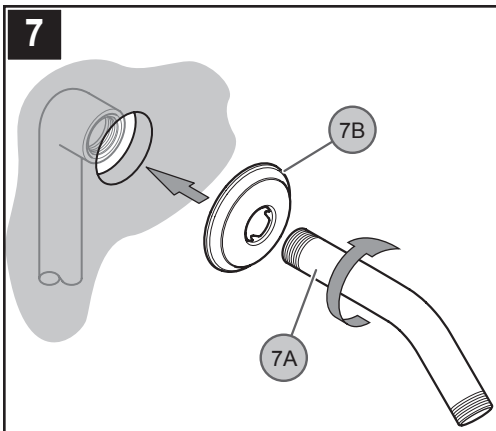
### Français :

## 6 INSTALLATION DE NOUVEAUX COMPOSANTS

Insérez les rondelles en caoutchouc (6A), valves d'eau CHAUDE et FROIDE (6B/6C) et valve d'aiguillage (6D) au corps de valve (6E). Placez les tiges (6F) en position de fermeture.

Positionner la bride (6G) sur le mitigeur (6B/6C/6D) en plaçant le trou de vidange (6H) en bas. Visser le manchon (6J) sur la partie filetée de l'ensemble tige (6F). Serrer le manchon de retenue (6J) avec les doigts jusqu'à ce que la bride (6G) soit au ras de la surface du mur fini. Si le côté le plus court du manchon de retenue (6J) est trop court, retourner celui-ci pour utiliser son côté le plus long.

Visser la rallonge de tige (6K) sur la tige (6F) du mitigeur. Serrer la vis de pression (6L) de trois ou quatre tours seulement dans la manette (6M). Placer la manette (6M) sur la rallonge de tige (6F) et serrer la vis de pression (6L) à l'aide de la clé mâle coudée fournie.



## **7 SHOWER ARM INSTALLATION**

Remove existing Shower Arm and Shower Flange. Insert the long end of Shower Arm (7A) through the Shower Flange (7B). Apply PTFE plumber's tape to both ends of Shower Arm (7A) according to manufacturer's instructions. Screw the end of Shower Arm (7A) into pipe elbow inside the wall. Slide Shower Flange (7B) tight to the wall.

## **8 UNIT START UP**

Turn on hot and cold water supplies, and check all connections for leaks.

### **Español:**

#### **7 CÓMO INSTALAR EL BRAZO DE LA DUCHA**

Retire el brazo de ducha y el reborde de ducha existentes. Introduzca el extremo del brazo de la ducha (7A) en el reborde de la ducha (7B). Coloque cinta para plomería PTFE en ambos extremos del brazo de la ducha (7A) siguiendo las instrucciones del fabricante. Enrosque el extremo del brazo de la ducha (7A) en el codo de la tubería dentro de la pared. Coloque el reborde de la ducha (7B) firmemente en la pared.

#### **8 ACTIVACIÓN DE LA UNIDAD**

Active el suministro de agua fría así como el de agua caliente, verifique que no hay fugas.

### **Français :**

#### **7 POSE DU BRAS DE DOUCHE**

Enlevez existant bras de douche et de la bride de douche. Insérer le côté le plus long du bras de douche (7A) au travers de la bride de douche (7B). Coller du ruban PTFE de plombier sur les deux extrémités du bras de douche (7A) conformément aux directives du fabricant. Visser le côté le plus long du bras (7A) dans le coude qui se trouve à l'intérieur du mur. Faire glisser la bride de douche (7B) pour la serrer contre le mur.

#### **8 MISE EN SERVICE DE L'APPAREIL**

Ouvrir les arrivées d'eau chaude et d'eau froide et contrôler l'étanchéité de tous les branchements.



#### **MAINTENANCE AND CARE**

##### **Cleaning Instructions:**

For all handles and decorative finishes, use only a soft damp cloth to clean and shine. Use of polish, detergents, abrasive cleaners, organic solvents, or acid may cause damage. Use of other than a soft damp cloth will nullify our warranty!

##### **Special Trim:**

Trim products which contain porcelain or other similar substances are not acceptable for public areas or commercial use. Installation of said trim is at user's risk!

### **Español:**



#### **MANTENIMIENTO Y CUIDADO**

##### **Instrucciones Para Limpieza:**

Para limpiar y hacer brillar las manijas y el acabado decorativo use solamente un paño suave y húmedo. El uso de pulidores, detergentes, limpiadores abrasivos, solventes orgánicos o ácidos puede provocar daños. ¡El uso de algo más que un paño suave y húmedo invalida nuestra garantía!

##### **Acabados Especiales:**

Los productos con acabados que contienen porcelana u otras sustancias similares no son aceptables para áreas públicas ni para usos comerciales. ¡Su instalación bajo tales circunstancias es bajo el riesgo del usuario!

### **Français :**



#### **ENTRETIEN ET SOINS**

##### **Instructions De Nettoyage :**

N'utiliser qu'un chiffon humide pour nettoyer et polir toutes les manettes et ornementations décoratives. L'utilisation de pâte à polir, de détergents, de produits nettoyants abrasifs, de solvants organiques ou d'acide peut endommager ces pièces. L'utilisation d'autre chose qu'un chiffon humide annulera la garantie !

##### **Garnitures Spéciales :**

Les garnitures contenant de la porcelaine ou une autre substance similaire ne sont pas acceptables dans les lieux publics ou les établissements commerciaux. La pose de telles garnitures se fait aux risques de l'utilisateur.

For warranty information go to [www.pfisterfaucets.com](http://www.pfisterfaucets.com)  
 Para la información de la garantía vaya a [www.pfisterfaucets.com](http://www.pfisterfaucets.com)  
 Pour l'information de garantie allez à [www.pfisterfaucets.com](http://www.pfisterfaucets.com)



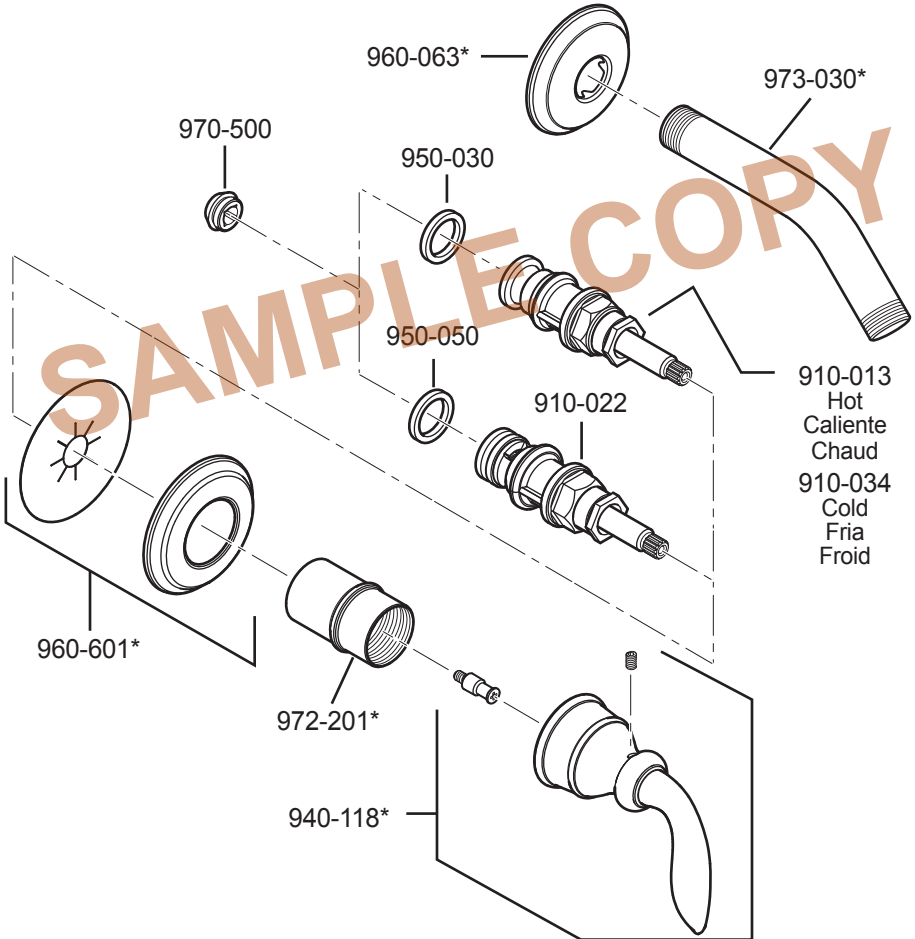
**Pfister**  
 Lifetime Limited Mechanical  
 & Pfinish Warranty Covers  
 Pfunction for as  
 Long as You Own Your Home



**Pfister**  
 Garantía Mecánica y sobre el  
 Acabado Limitada de por Vida  
 Cubre las funciones y el acabado  
 por el tiempo en que usted sea  
 propietario de su casa



**Pfister**  
 Une garantie limitée à vie pour ce qui est  
 de l'aspect méca nique et de la finition,  
 tant et aussi longtemps que vous serez  
 propriétaire de votre domicile.



	English	Español	Français
*	Letter Designates Finish	La Letra Indica el Terminado	La Lettre Designe La Fini
A	Polished Chrome	Cromo Pulido	Chrome Poli
J	PVD Brushed Nickel	PVD Niquel Cepillado	PVD Nickel Brosse
Y	Tuscan Bronze	Bronce Toscano	Bronze Le Toscan