

Pfister®

OX8 • JX8

Single Control Pressure Balancing Valve Body
Cuerpo de válvula monomando de equilibrio de presión
Corps de mitigeur à régulation de pression

Quick Installation Guide Guía de Instalación Rápida Guide d'Installation Rapide

Installation Support • Soporte de instalación • Support d'installation

Personal Assistance, Product Specs, & "How-to" Questions:

Asistencia personal, especificaciones del producto y preguntas sobre "cómo hacerlo":

Aide personnelle, spécifications du produit et questions « pratico-pratiques » :

1-800-PFAUCET (732-8238)

pfisterfaucets.com/support



WARNING / AVERTENCIA / AVERTISSEMENT

To reduce the risk of injury or property damage, read all instructions before installing product. Wear safety goggles. Product must be installed in accordance with all state & local plumbing & building codes. Call a professional if you are uncertain about installing this product.

For optimum performance of your new Pfister™ faucet, a minimum water pressure of 25 PSI (172 kPa) is recommended. Your installation will require supply tubes. To preserve the high flow characteristics of these valves, it is necessary to use 1/2" I.D. (5/8" O.D.) Copper tubing.

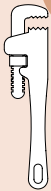
Para disminuir el riesgo de lesiones o daños a la propiedad, lea todas las instrucciones antes de instalar el producto. Utilice gafas de seguridad. El producto deberá instalarse de acuerdo con la normativa de plomería y construcción estatal y local. Llame a un profesional si no está seguro sobre cómo instalar este producto.

Se recomienda una presión mínima de agua de 25 PSI (172 kPa) para obtener un óptimo rendimiento de su nuevo grifo Pfister™. La instalación requerirá tubos de suministro. Para preservar las características de flujo alto de estas válvulas, es necesario utilizar tubería de cobre de 1/2 pulg. de diámetro interior (5/8 pulg. de diámetro exterior).

Pour réduire le risque de blessures ou de dommages, lire toutes les instructions avant d'installer l'appareil. Porter des lunettes de sécurité. Il faut installer l'appareil en respectant tous les codes de construction et de plomberie locaux et d'État. Appelez un professionnel si vous n'êtes pas certain de la façon d'installer cet appareil.

Pour optimiser le rendement de cet appareil Pfister™, une pression d'eau d'au moins 172 kPa (25 PSI) est recommandée. L'installation demande des tuyaux d'arrivée. Pour préserver les caractéristiques de haut débit de cette robinetterie, il est nécessaire d'utiliser une tuyauterie en cuivre de 13 mm (1/2 po) de diam. int. et 16 mm (5/8 po) de diam. ext.

Required Tools Herramientas necesarias Outils nécessaires



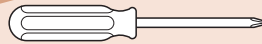
Pipe Wrench
Llave de tubo
Clé à Tube



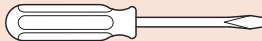
PTFE plumber's tape
Cinta para plomería PTFE
Ruban PTFE de plombier



Propane Torch
Antorcha de Propano
Torche de Propane



Phillips Screwdriver
Destornillador de estrella
Tournevis Phillips



Flat Head Screwdriver
Destornillador
Tournevis



Adjustable Wrench
Llave ajustable
Clé à mollette

Additional Helpful Tools Otras herramientas útiles Outils supplémentaires utiles



Flashlight
Linterna
Lampe De Poche



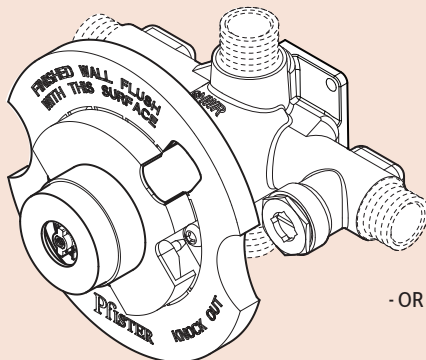
Cloth
Paño de limpieza
Chiffon

Additional tools maybe required depending on install type (e.g. copper, iron, PEX, etc)

Herramientas adicionales podrían ser necesarias dependiendo de tipo de instalación (por ejemplo, cobre, hierro, PEX, etc)

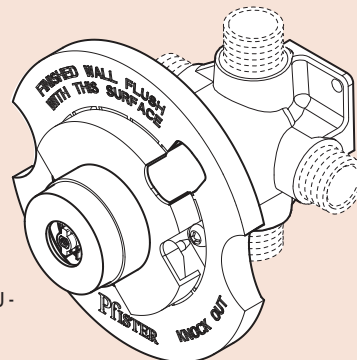
D'autres outils peuvent être nécessaires selon le type d'installation (par exemple, le cuivre, le fer, le PEX, etc)

Parts in the Box • Piezas en la caja • Pièces dans la boîte



- OR - O - OU -

A



- OR - O - OU -



B

1 Turn Off Water Supply

Cierre el suministro de agua

Couper l'alimentation en eau

Locate water supply inlets and shut off water supply valves. These are usually found near the water meter.

Ubique las entradas del suministro de agua y cierre las válvulas de suministro de agua. Estos generalmente se encuentran cerca del medidor de agua.

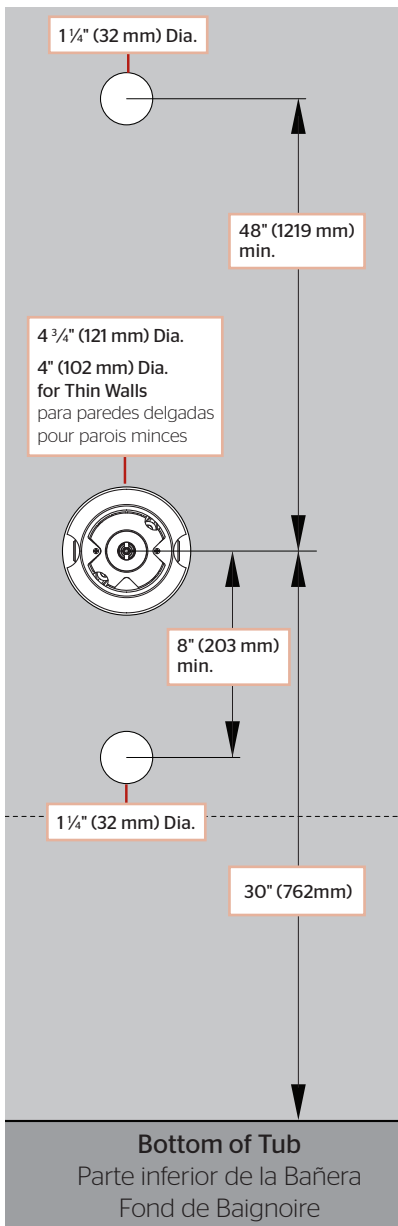
Localiser les entrées d'alimentation en eau et ferme la vanne d'alimentation en eau. Elles se trouvent généralement près du compteur d'eau.

2 Valve Installation

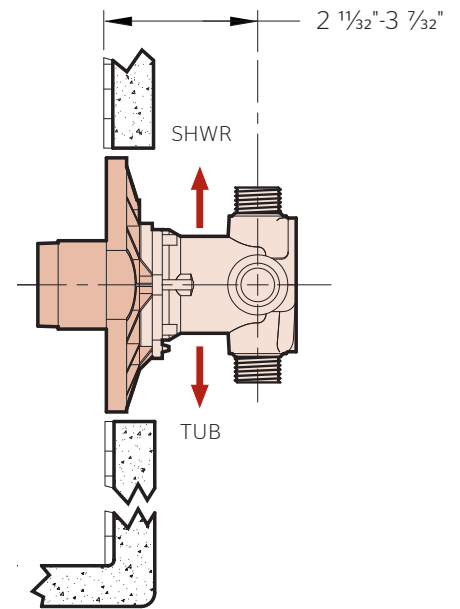
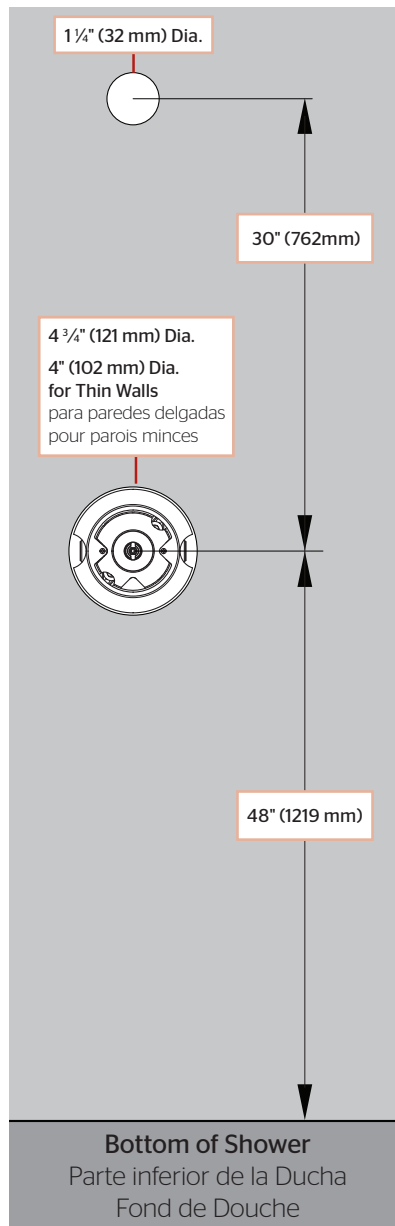
Instalación de la Válvula

Pose du Mitigeur

Tub and Shower Dimensions
Dimensiones de la bañera y la ducha
Dimensions baignoire et douche

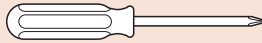


Shower Only Dimensions
Dimensiones de la ducha solamente
Dimensions de la douche seulement

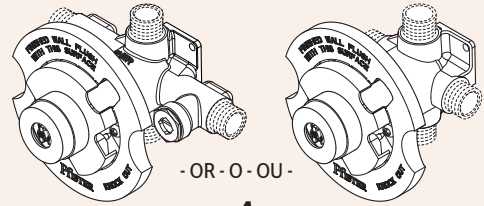


3

Securing Valve Body Sujeción del Cuerpo de la Válvula Fixation du Corps de Mitigeur



Phillips Screwdriver
Destornillador de estrella
Tournevis Phillips



A



For Thin Wall Installation/ Fiberglass Enclosures GO TO STEP 14

Para Instalación en Pared Delgada/ Cajas de Fibra de Vidrio VAYA AL PASO 14
Pour L'installation à Paroi Mince/Boîtiers de Fibre de Verre PASSEZ À L'ÉTAPE 14

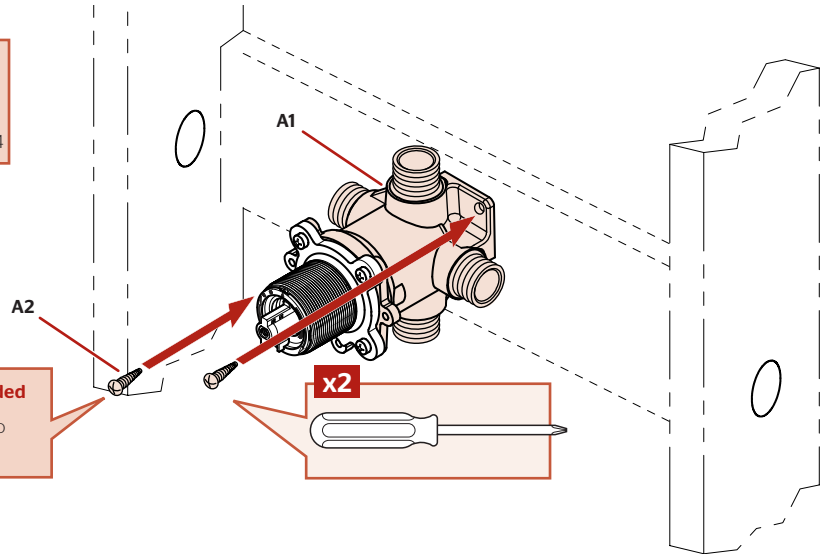


For PEX installation, connect PEX lines prior to securing

Para la instalación de PEX, conectar líneas PEX antes de asegurar
Pour l'installation PEX, connecter les lignes PEX avant de fixer

Not Included

No Incluido
Pas Inclus

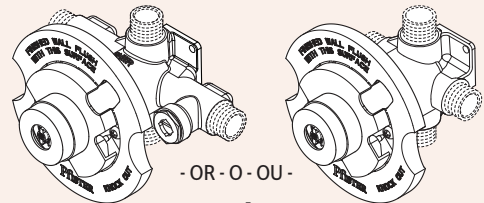


4

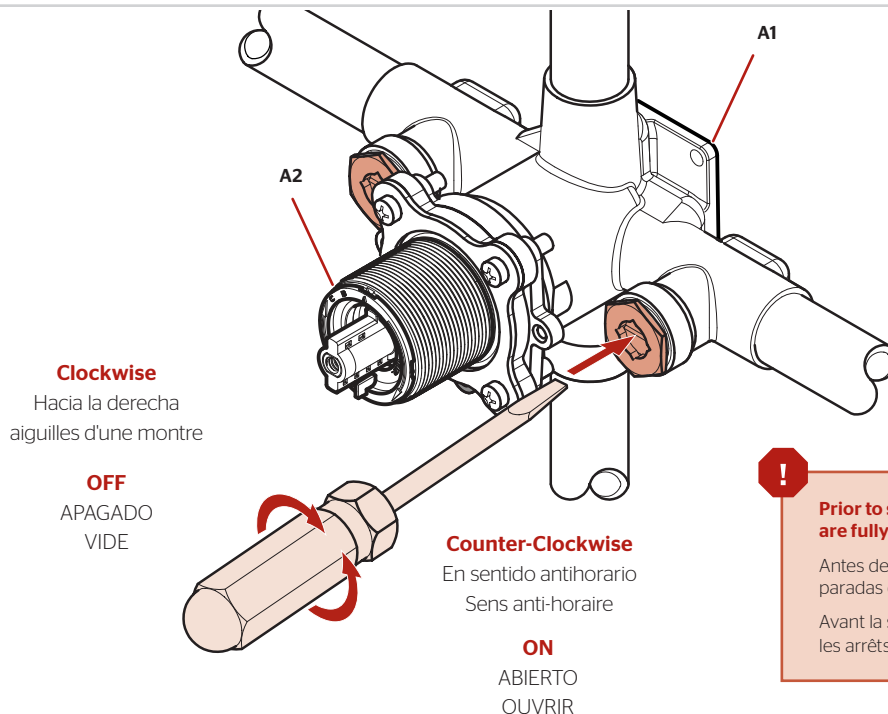
Valve Model With Integral Steps Modelo de Válvula con Pasos Integrales Valve Modèle avec des Étapes Intégrales



Flat Head Screwdriver
Destornillador
Tournevis



A



Prior to soldering and/or pressure testing, ensure stops are fully open (Counter-Clockwise)

Antes de la soldadura y / o pruebas de presión, asegúrese de paradas están completamente abiertas (sentido antihorario)

Avant la soudure, et / ou test de pression, assurez-vous que les arrêts sont complètement ouvertes (sens anti-horaire)

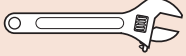
5

Supply Connections

Conexiones de Suministro de Agua

Raccordements des Arrivées D'Eau

Tools needed will vary • herramientas necesarias variarán • outils nécessaires varieront



Adjustable Wrench
Llave ajustable
Clé à mollette



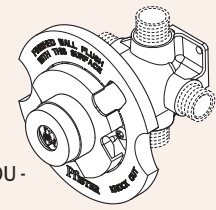
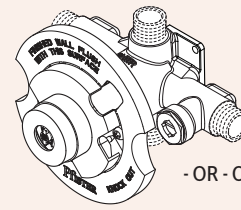
PTFE plumber's tape
Cinta para plomería PTFE
Ruban PTFE de plombier



Propane Torch
Antorcha de Propano
Torche de Propane



Pipe Wrench
Llave de tubo
Clé à Tube



-OR-O-OU-

A

OPTION 1: Copper Pipe

OPCIÓN 1: Cañería de Cobre

OPTION 1: Tuyaux d'arrivée en Cuivre



For Model With Integral Stops GO TO STEP 4

Para el Modelo con Paradas Integral VAYA AL PASO 4

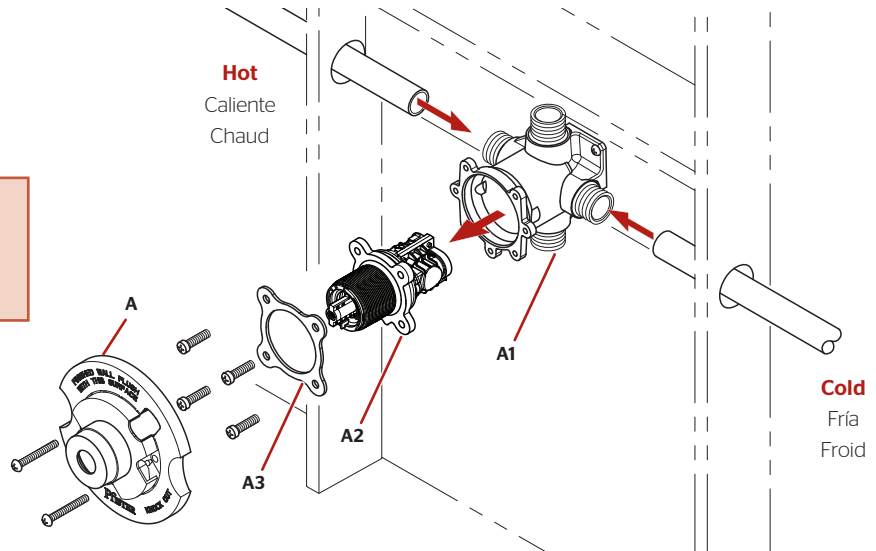
Pour le Modèle avec des Arrêts Integral PASEZ À L'ÉTAPE 4



Remove Cartridge Prior to Soldering Operation

Retire el cartucho antes de la Operación de Soldadura

Retirer la Cartouche avant L'Opération de Soudage



OPTION 2: PEX Pipe

OPCIÓN 2: Cañería de PEX

OPTION 2: Tuyaux d'arrivée en PEX

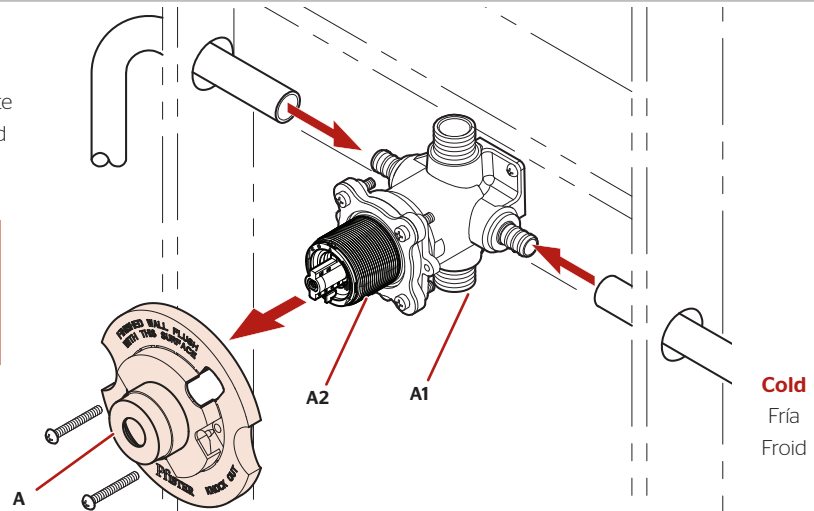


See PEX Manufacturer for Install Guidelines

Ver Fabricante de PEX para las Directrices de Instalación

Consultez le Fabricant pour les Directives D'Installation PEX

Hot
Caliente
Chaud

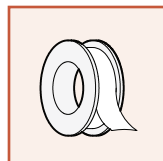


OPTION 3: Iron Pipe

OPCIÓN 3: Cañería de Hierro

OPTION 3: Tuyaux d'arrivée en Fer

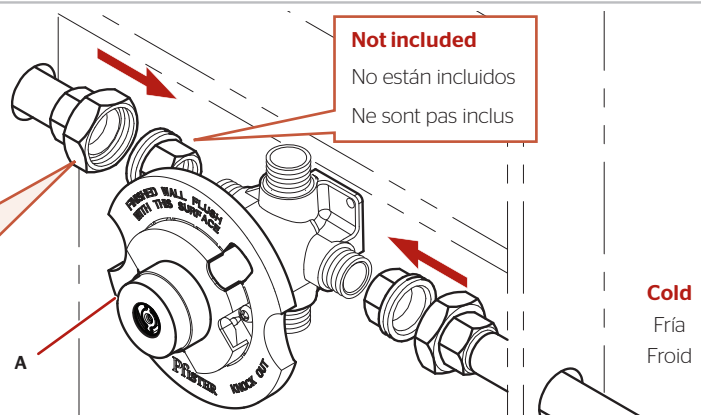
Hot
Caliente
Chaud



Not included

No están incluidos

Ne sont pas inclus

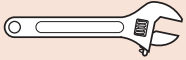


6 Option 1: Tub & Shower Outlet Connections

Opción 1: Conexiones de Salida de la Bañera y la Ducha

Option 1: Raccordements aux Sorties Bain et Douche

Tools needed will vary • herramientas necesarias variarán • outils nécessaires varieront



Adjustable Wrench
Llave ajustable
Clé à mollette



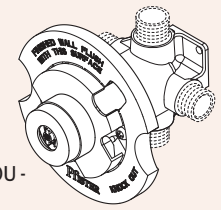
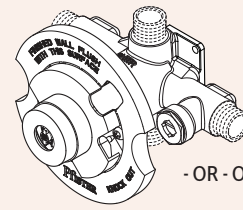
PTFE plumber's tape
Cinta para plomería PTFE
Ruban PTFE de plombier



Propane Torch
Antorcha de Propano
Torche de Propane

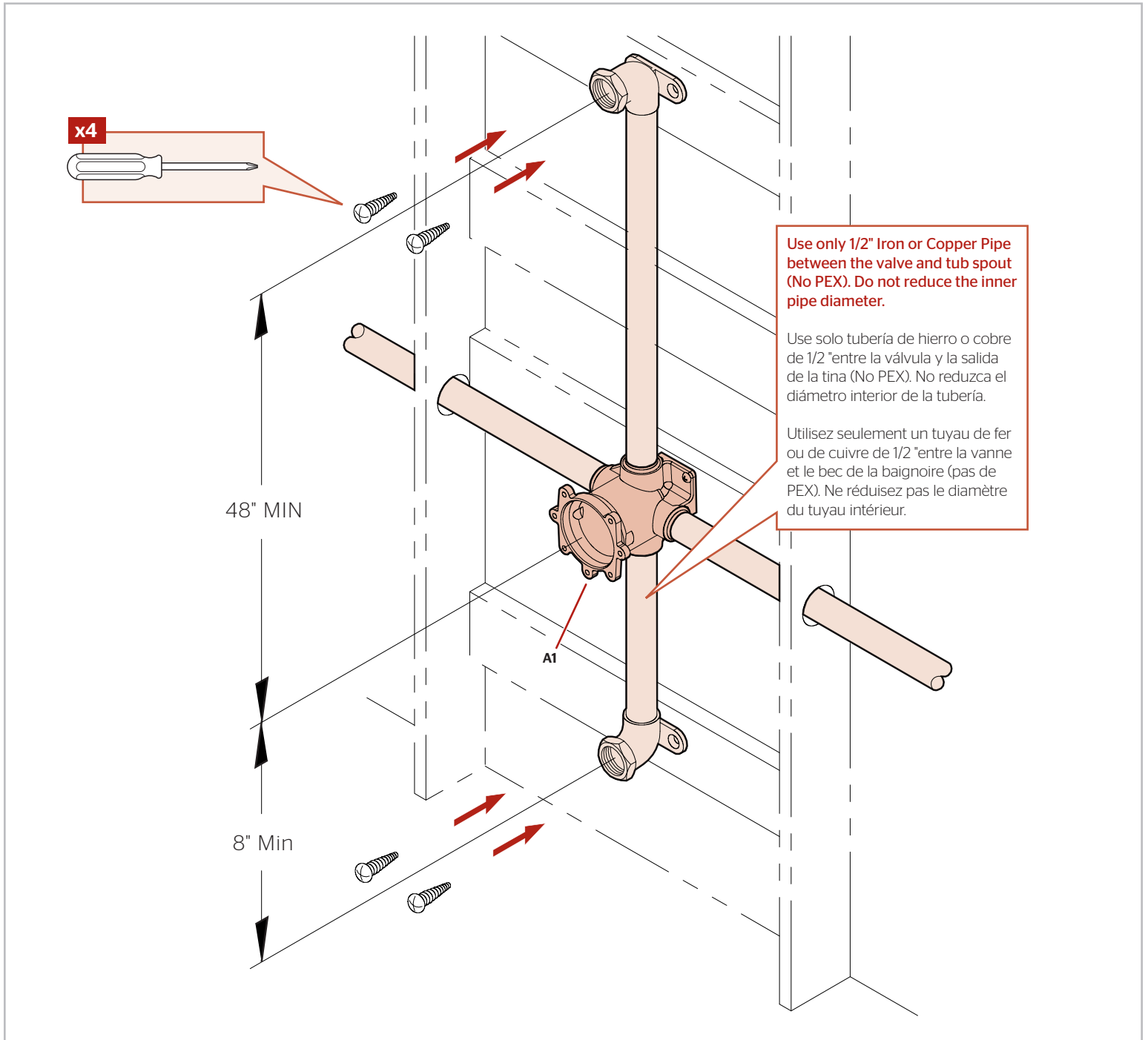


Pipe Wrench
Llave de tubo
Clé à Tube



-OR-O-OU-

A



Option 2: Shower Only Outlet Connections

Opción 2: Conexiones de Salida para Ducha Únicamente

Option 2: Raccordement à une Sortie Douche Uniquement



Adjustable Wrench
Llave ajustable
Clé à mollette



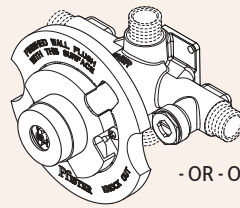
PTFE plumber's tape
Cinta para plomería PTFE
Ruban PTFE de plombier



Propane Torch
Antorcha de Propano
Torche de Propane

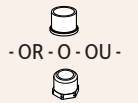
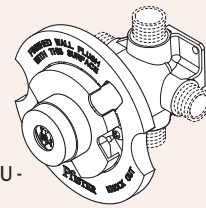


Pipe Wrench
Llave de tubo
Clé à Tube



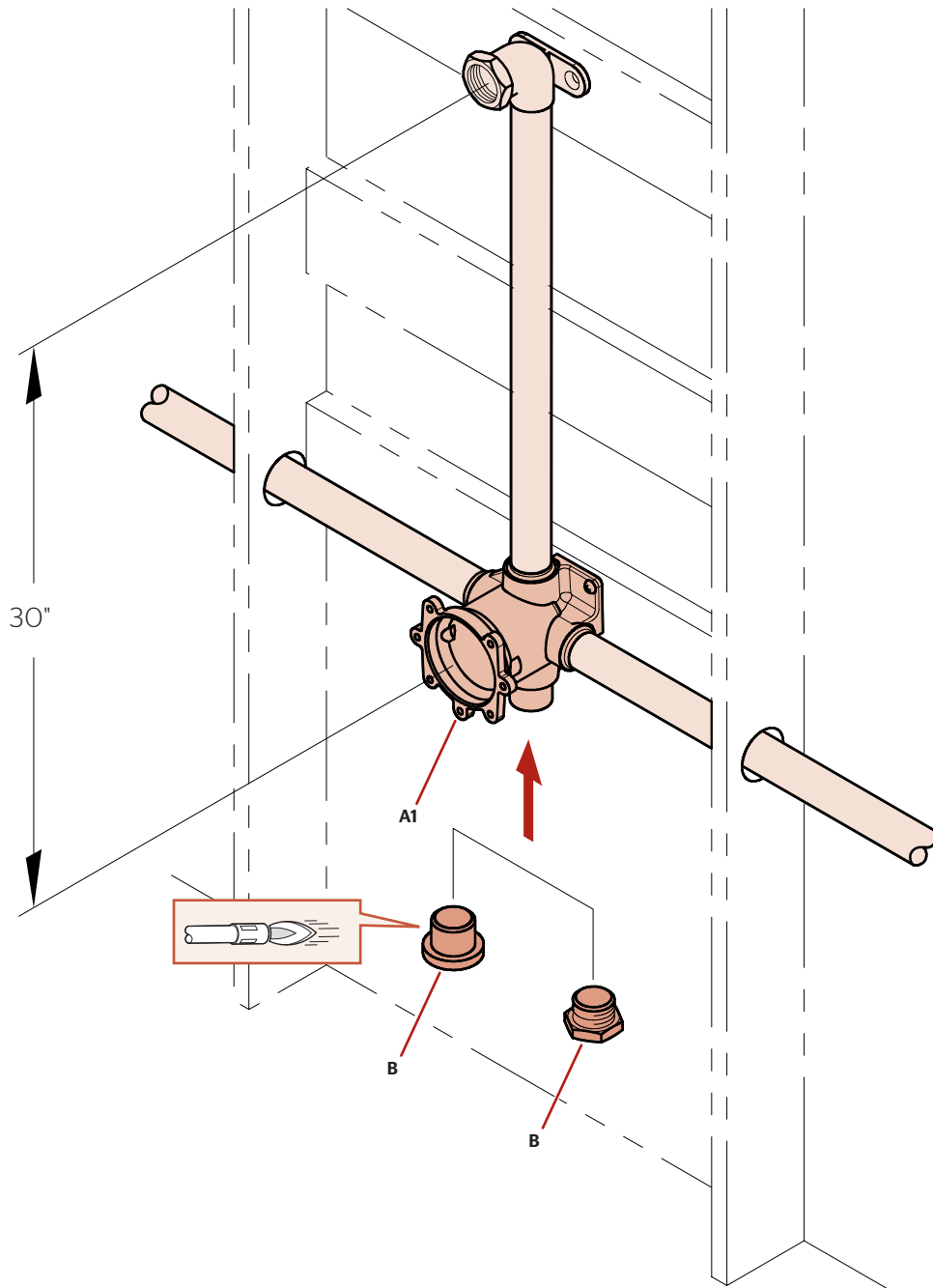
-OR-O-OU-

A

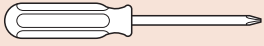


-OR-O-OU-

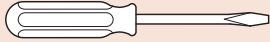
B



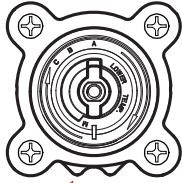
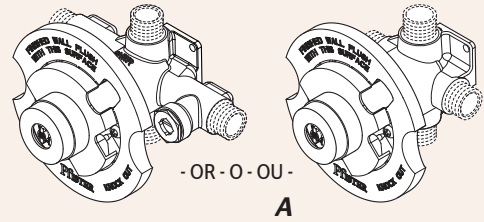
8 Cartridge Reassembly Rearmado del Cartucho Remontage de la Cartouche



Phillips Screwdriver
Destornillador de estrella
Tournevis Phillips



Flat Head Screwdriver
Destornillador
Tournevis



Ensure Notch Points Down
Asegúrese Puntos Notch abajo
Assurer Points Cran en-dessous

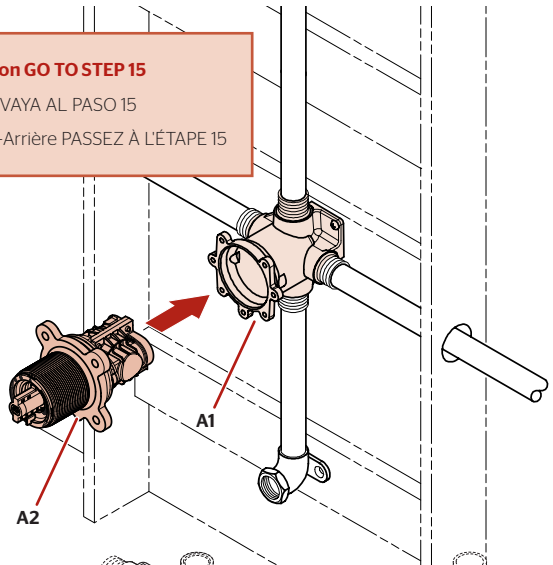
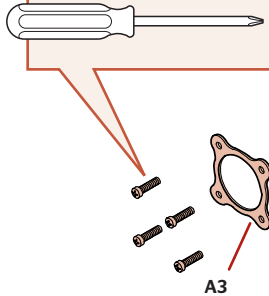


For Back-to-Back Installation GO TO STEP 15

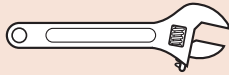
Por Atrás-a-Atrás Instalacion VAYA AL PASO 15

Pour Installation de Arrière-à-Arrière PASSEZ À L'ÉTAPE 15

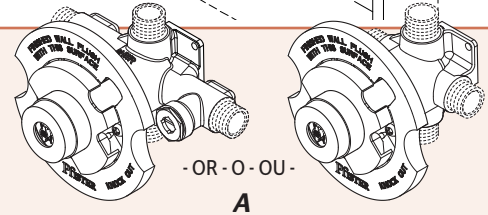
x4



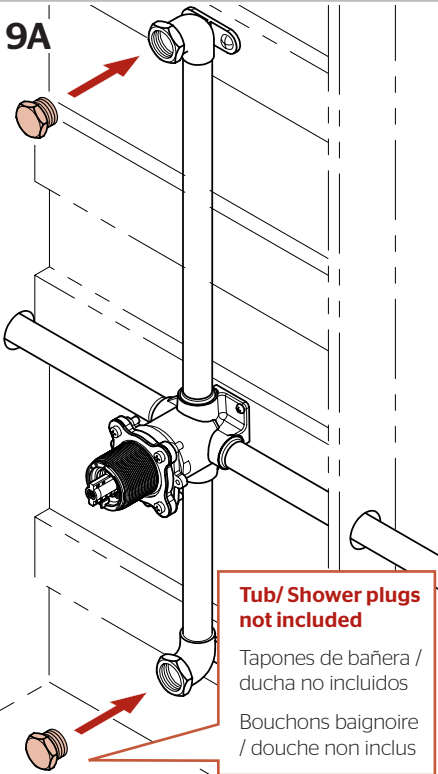
9 Pressure Testing Valves Prueba de Presión de la Válvula Essai Sous Pression du Mitigeur



Adjustable Wrench
Llave ajustable
Clé à mollette



9A

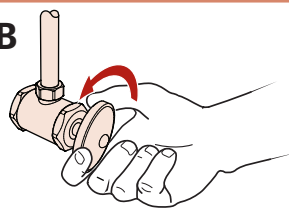


Tub/ Shower plugs not included

Tapones de bañera / ducha no incluidos

Bouchons baignoire / douche non inclus

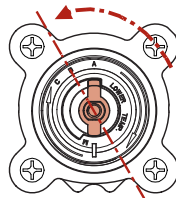
9B



Turn On Water Supply

Abra el suministro de agua
Ouvrez l'alimentation en eau

9C



ON
ABIERTO
OUVRIR

Turn Stem Counterclockwise to full position and check for leaks. Rotate Stem Clockwise to turn off.

Pressure testing should not exceed 250PSI. Differential Pressure of hot and cold inlets should not exceed 100 PSI.

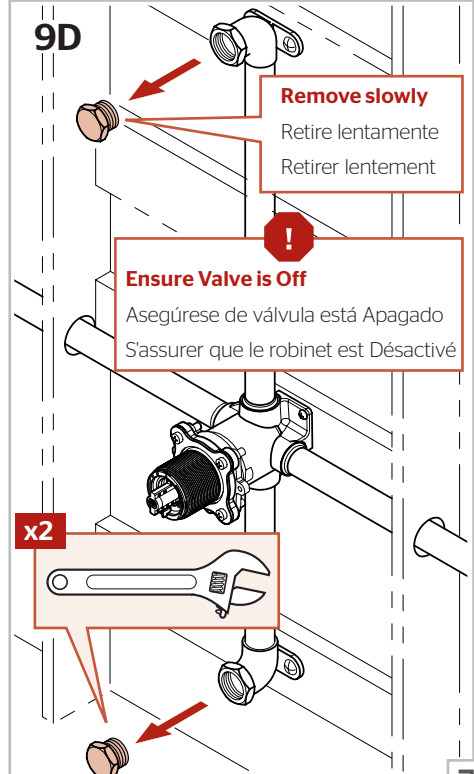
Gire espiga a la izquierda a la posición máxima y compruebe que no haya fugas. Gire vástago a la derecha para apagarlo.

Las pruebas de presión no debe exceder de 250 PSI. Presión diferencial de entradas de agua caliente y fría no debe exceder 100 PSI.

Placer l'axe gauche à la position maximale et vérifier les fuites. Tournez vers la droite pour endiguer éteindre.

Test de pression ne doit pas dépasser 250 PSI. Entrée pression différentielle de l'eau chaude et froide ne devrait pas exceder 100 PSI.

9D



Remove slowly

Retire lentamente
Retirer lentement



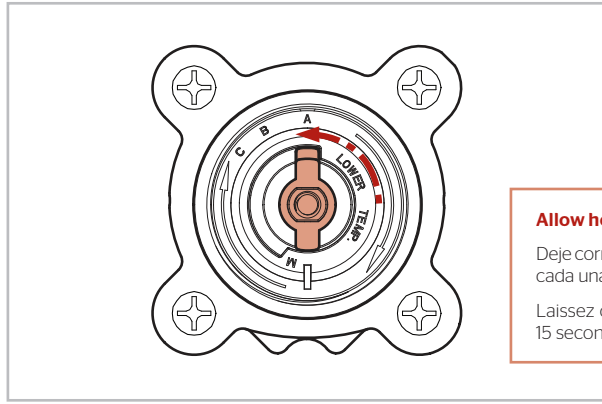
Ensure Valve is Off

Asegúrese de válvula está Apagado
S'assurer que le robinet est Désactivé

x2



10 Flushing
Enjuague
Rinçage

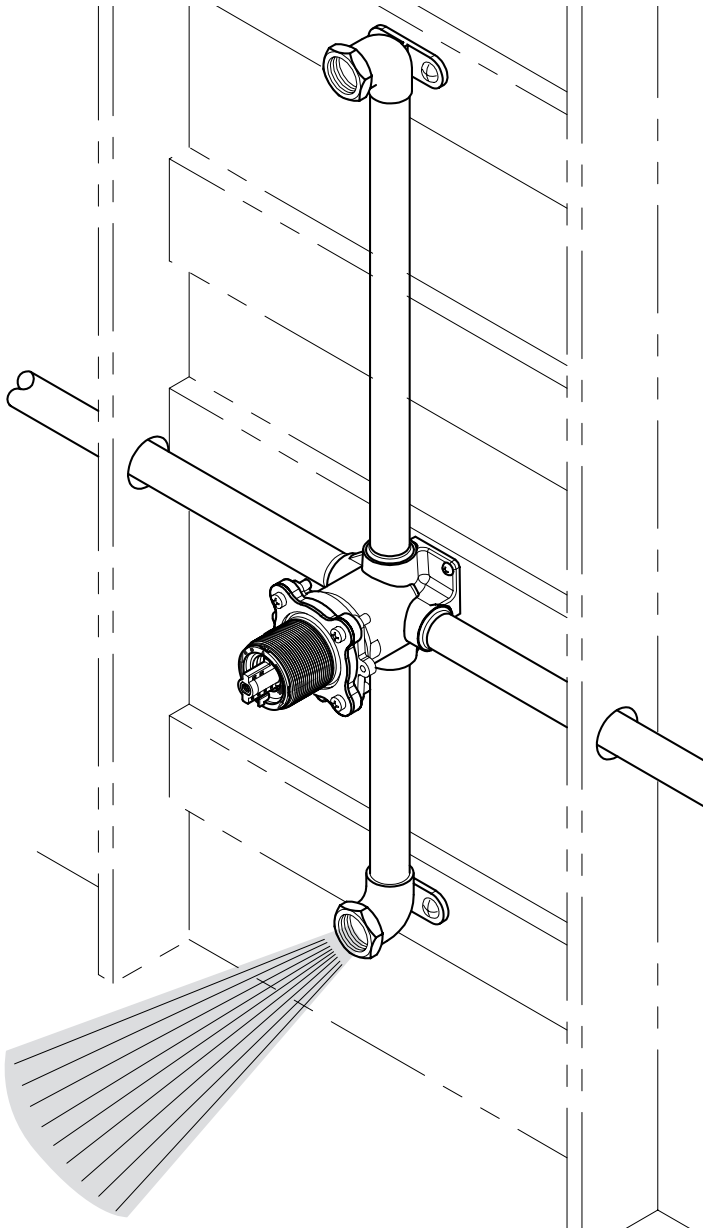


Allow hot & cold water to run for at least 15 seconds each.

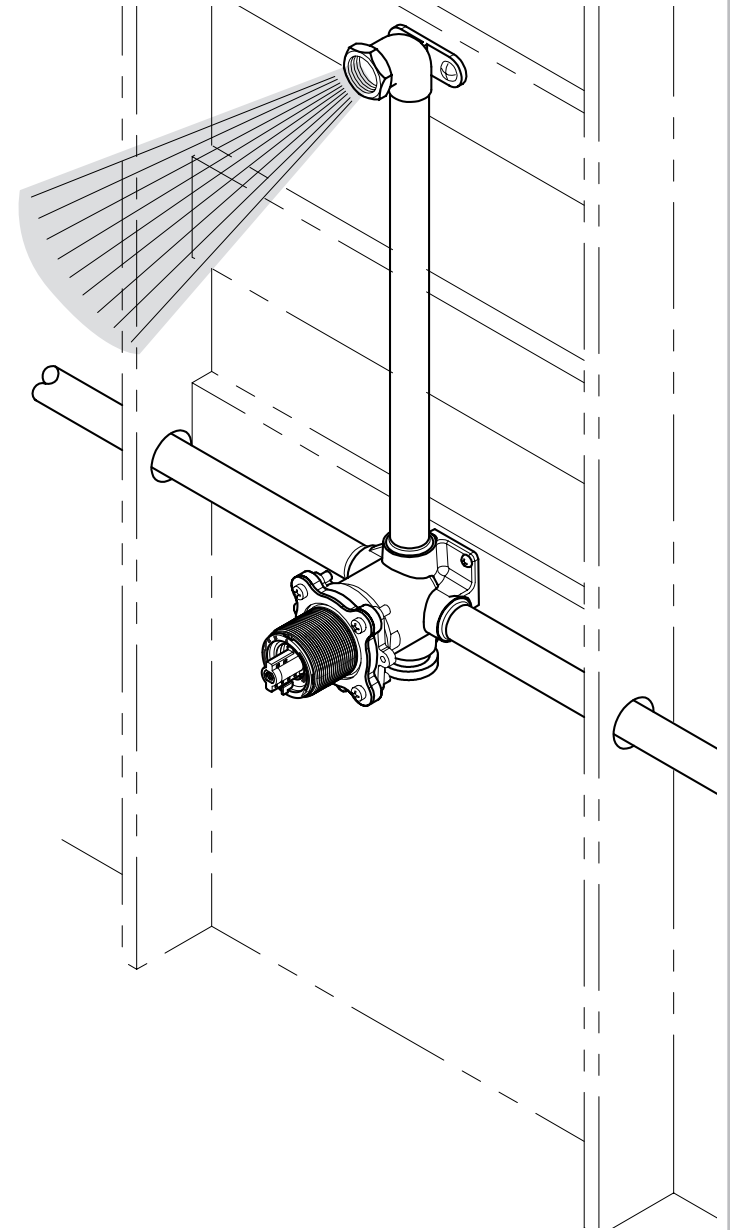
Deje correr el agua caliente y fría durante al menos 15 segundos cada una.

Laissez couler l'eau chaude et l'eau froide pendant au moins 15 secondes.

OPTION 1: *For Tub & Shower Combinations*
OPCIÓN 1: *Para Bañera y Ducha Combinaciones*
OPTION 1: *Pour Bain et Douche Combinaisons*



OPTION 2: *For Shower Only Installation*
OPCIÓN 2: *Sólamente Para instalación de Ducha*
OPTION 2: *Seulement Pour l'installation de Douche*

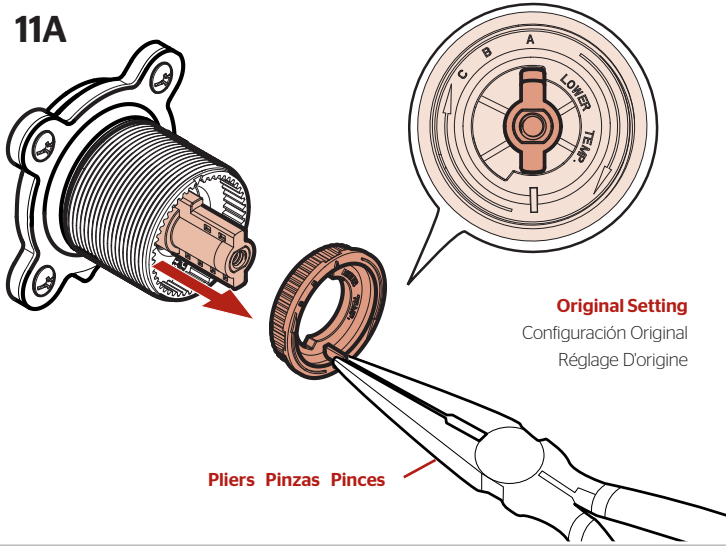


11 Temperature Adjustment

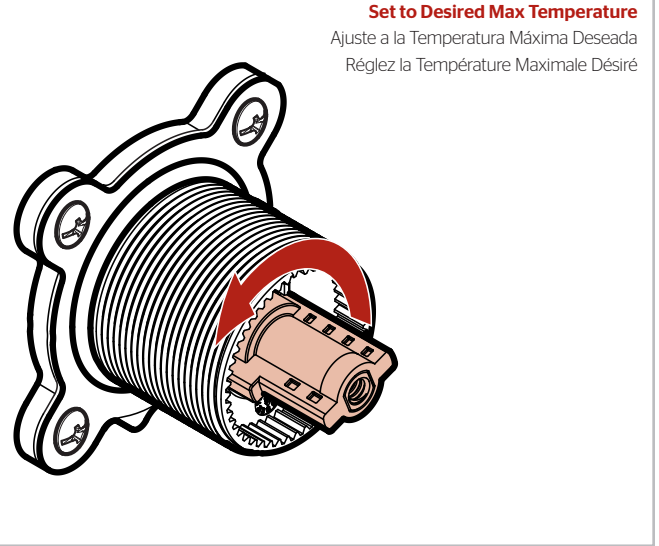
Ajuste de la Temperatura

Réglage de la Température

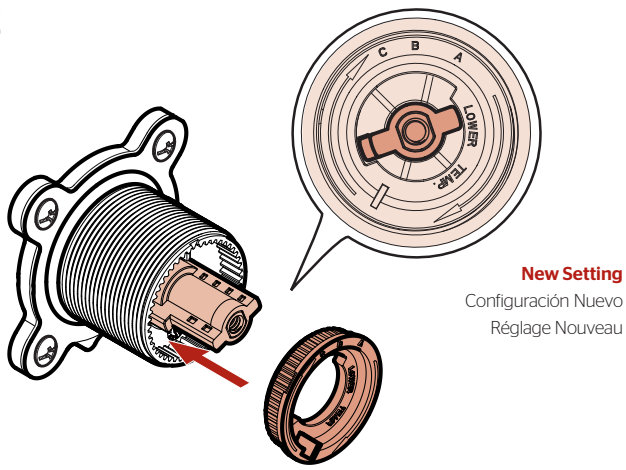
11A



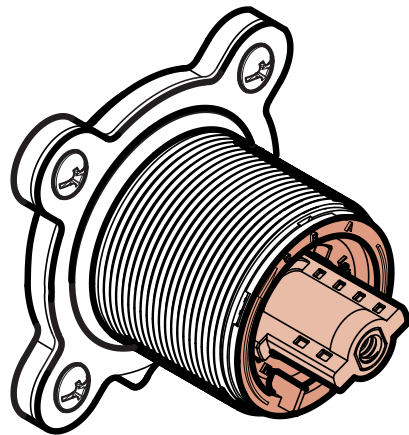
11B



11C



11D

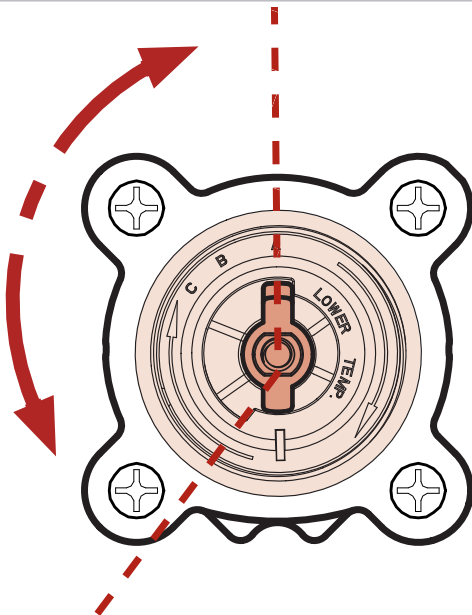


Rotate 140°

Gira 140°
Tour 140°

Full Travel

Viaje Completo
Plein de Voyage

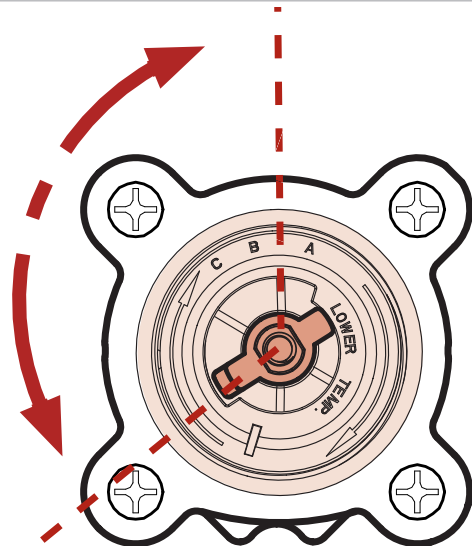


Rotate Less than 140°

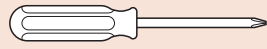
Girar Menos de 140°
Tourner Moins de 140°

Limited Travel

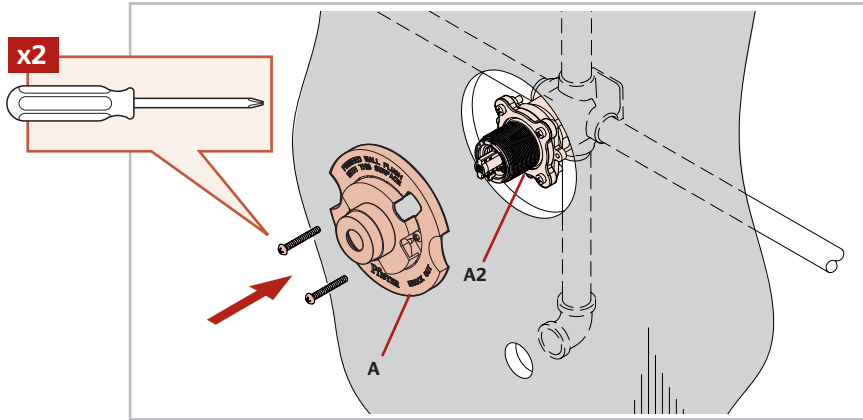
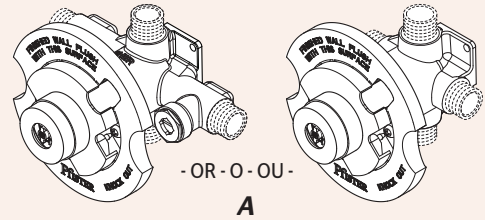
Viaje Limitado
Limitée voyage



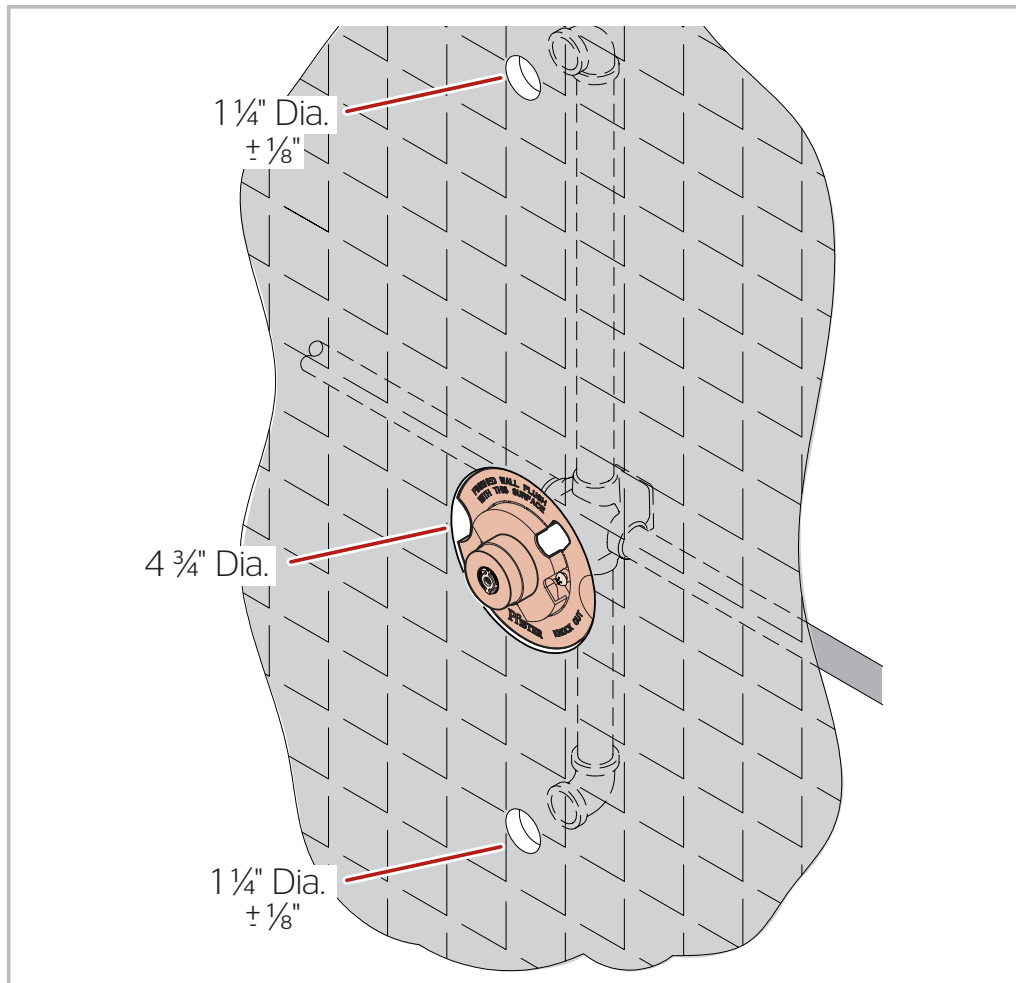
12 Plasterguard Reassembly Montaje del protector de Yeso Remontage de la Garde de Plâtre



Phillips Screwdriver
Destornillador de estrella
Tournevis Phillips



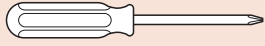
13 Finished Wall Preparation Preparación de la Pared Acabada Préparation du Mur Fini



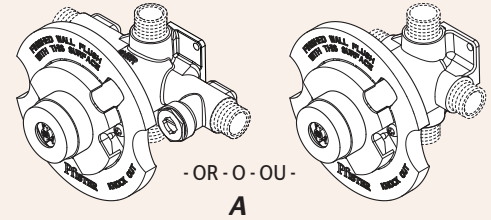
14 Non-Standard Installations : Thin Wall Installation

Instalaciones no Estándar : Instalación en Pared Delgada

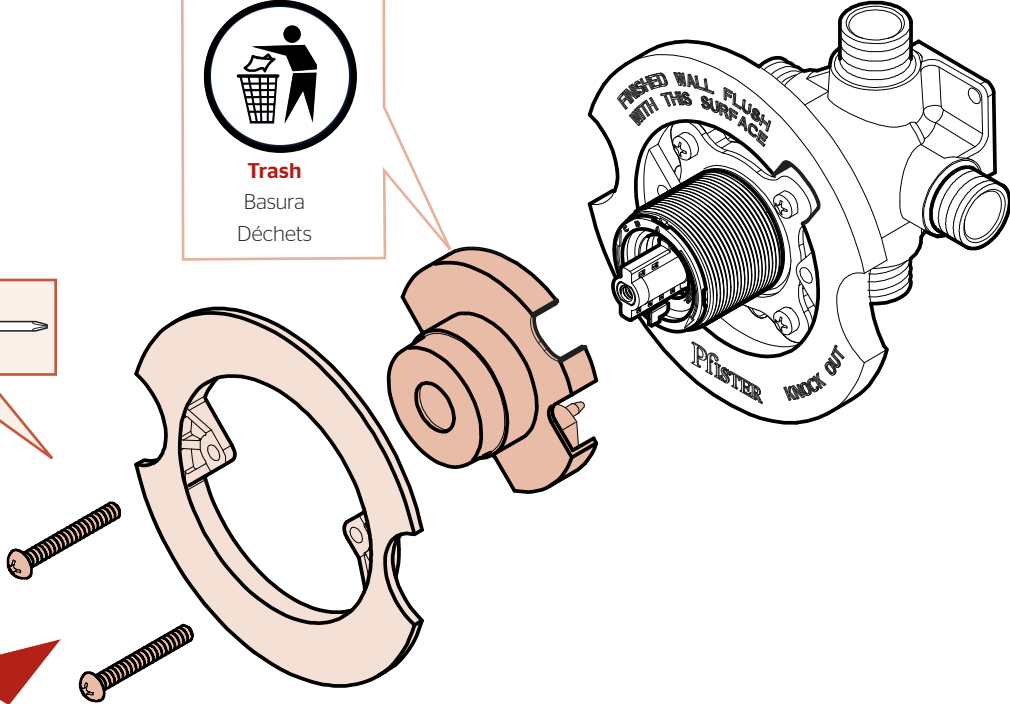
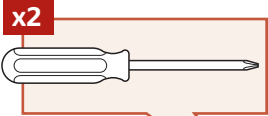
Installations non Standard : Pose Sur Cloison Mince



Phillips Screwdriver
Destornillador de estrella
Tournevis Phillips



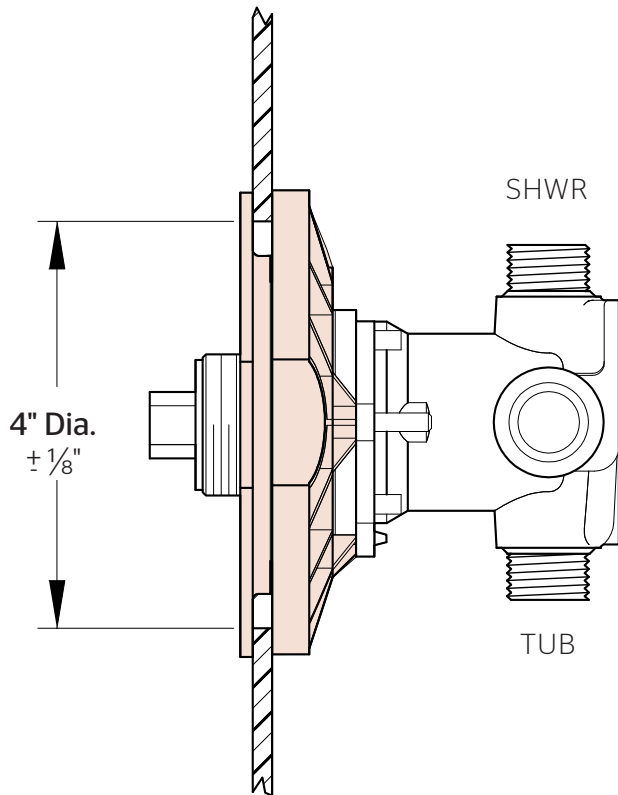
Trash
Basura
Déchets



For installation to other wall types, do not use Support Plate

Para la instalación de otros tipos de muros, no utilice la Placa de Soporte.

Pour l'installation d'autres types de murs, ne pas utiliser plaque de support.

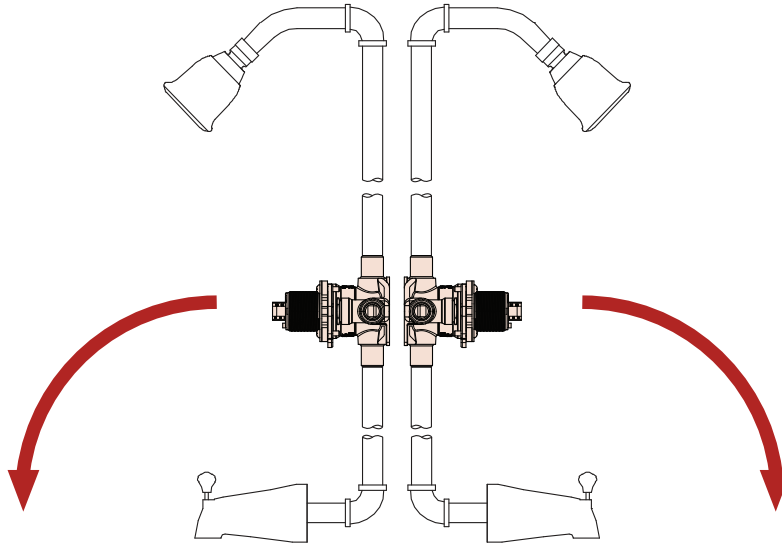


15

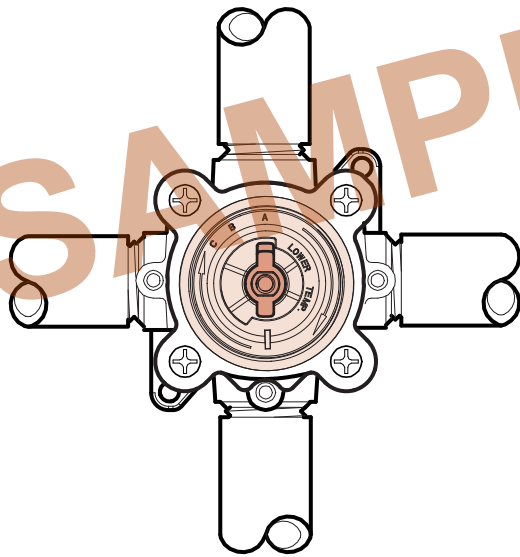
Back-to-Back Installs : Reversed Inlet Lines

Atrás-a-Atrás Instalacion : Líneas de Entrada Invertidas

Installation de Arrière-à-Arrière : Inversées Conduites d'entrée

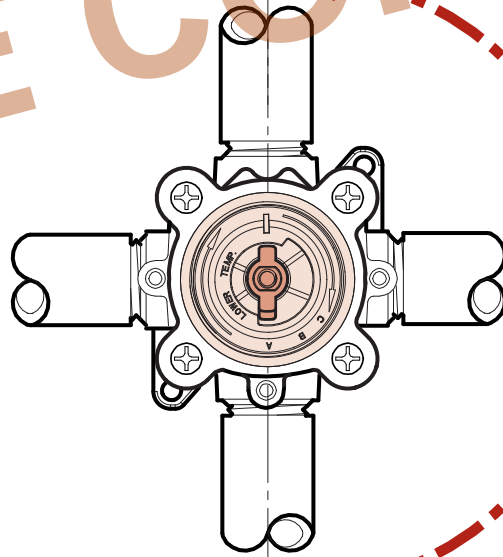


Hot
Caliente
Chaud



Cold
Fría
Froid

Cold
Fría
Froid



Hot
Caliente
Chaud

For Additional Installation Help:
Para la instalación adicionales de ayuda:
Pour aider à l'installation supplémentaires:

PfISTER®

1-800-PFAUCET (732-8238)
pfisterfaucets.com