

# SPECIFICATIONS

## SHAPE

- Rectangle

## SIZE

- Length: 30" (762mm), Width: 18" (457mm), Height: 10" (254mm)
- Due to ±2% dimensions, it is recommended that the cabinet maker wait until your sink is delivered to make the cabinet
- Minimum cabinet Size: 33"

## MATERIAL

- Fireclay

## WEIGHT

- 143 lbs(65 kg)

## CAPACITY

- 56L/14.8 Gal (US)

## INSTALLATION TYPE

- Apron Front

## DRAIN SET

- Basket Strainer or extended disposal flange required for installation

## GRID

- For matching wire sink grid, order WSG3018-C

## STANDARDS

- ASME A112.19.2 / CSA B45.1

## WARRANTY

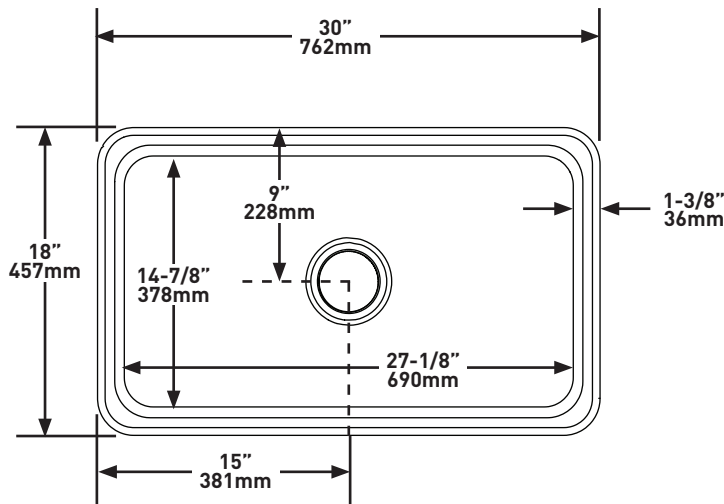
- Most products or parts carry "Limited Warranties" against manufacturing defects. For US customers please visit [houseofrohl.com/support](http://houseofrohl.com/support) and for Canadian customers please visit [houseofrohl.ca/support](http://houseofrohl.ca/support) for complete product and finish warranty.



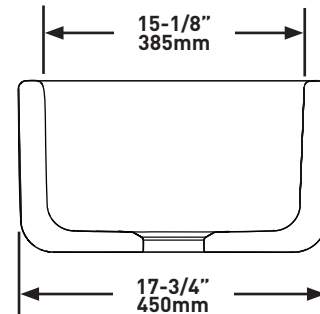
## Lancaster™

30" Single Bowl Farmhouse Apron Front Fireclay Kitchen Sink

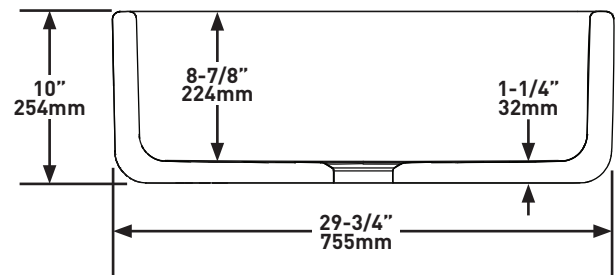
**MODELS:** RC3018-C



Cross Section Side View



Cross Section Front View



**For warranty or additional information, contact:**

U.S.A.  
[houseofrohl.com/support](http://houseofrohl.com/support)  
1-800-777-9762

QUEBEC / MARITIMES / WESTERN CANADA  
QUÉBEC / MARITIMES / OUEST CANADIEN  
QUEBEC / MARITIMOS / CANADA OCCIDENTAL  
[houseofrohl.ca/support](http://houseofrohl.ca/support)  
1-866-473-8442

ONTARIO  
[houseofrohl.ca/support](http://houseofrohl.ca/support)  
1-800-287-5354

**FORME DE L'EXTÉRIEUR**

- Rectangulaire

**DIMENSIONS**

- Longueur: 30" (762mm), Largeur: 18" (457mm), Hauteur: 10" (254mm)
- Étant donné que la précision des dimensions de l'évier peut varier d'une marge de plus ou moins 2 %, il est recommandé que le fabricant de l'armoire attende que le client l'ait reçu avant d'entreprendre la fabrication de celle-ci

**MATÉRIAU**

- Argile réfractaire

**POIDS**

- 65 kg (143 lb)

**CAPACITÉ**

- 56 litres / 14.8 gallons américains

**TYPE D'INSTALLATION**

- Tablier avant

**ASSEMBLAGE DE DRAIN**

- Une crépine-panier ou une bride d'évacuation longue est requise pour l'installation.

**GRILLE**

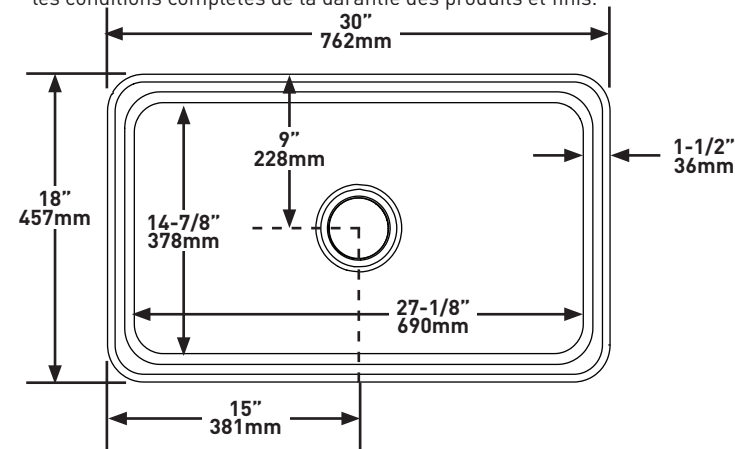
- Pour obtenir une grille coordonnée pour fond d'évier, commander la pièce WSG3018-C.

**CERTIFICATIONS**

- ASME A112.19.2 / CSA B45.1

**GARANTIE**

- La plupart des produits ou pièces comprend des «garanties limitées» contre les défauts de fabrication. Pour les clients des États-Unis : veuillez consulter [houseofrohl.com/support](http://houseofrohl.com/support); Pour les clients du Canada : veuillez consulter [houseofrohl.ca/support](http://houseofrohl.ca/support) pour connaître les conditions complètes de la garantie des produits et finis.



**SPÉCIFICATIONS**

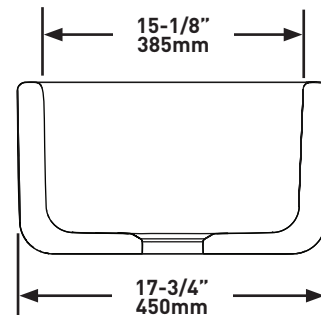


**Lancaster<sup>MC</sup>**

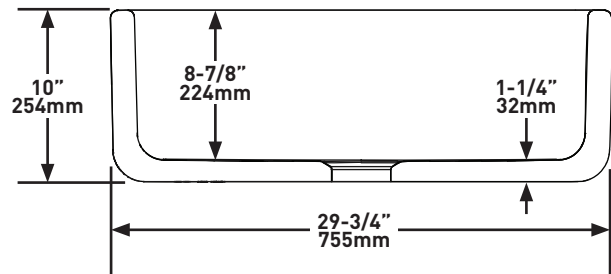
Évier de cuisine simple en argile réfractaire de 30 po, avec tablier avant de style champêtre

**MODÈLES :** RC3018-C

Coupe transversale - Vue latérale



Coupe transversale - Vue frontale



**For warranty or additional information, contact:**

U.S.A.  
[houseofrohl.com/support](http://houseofrohl.com/support)  
1-800-777-9762

QUEBEC / MARITIMES / WESTERN CANADA  
QUÉBEC / MARITIMES / OUEST CANADIEN  
QUEBEC / MARITIMOS / CANADA OCCIDENTAL  
[houseofrohl.ca/support](http://houseofrohl.ca/support)  
1-866-473-8442

ONTARIO  
[houseofrohl.ca/support](http://houseofrohl.ca/support)  
1-800-287-5354

**FORMA EXTERIOR**

- Rectangular

**TAMAÑO**

- Largo: 30" (762mm), Ancho: 18" (457mm), Altura: 10" (254mm)
- Debido a ±2% de las dimensiones, se recomienda que el ebanista espere hasta que le entreguen el fregadero para fabricar el gabinete.

**MATERIAL**

- Arcilla refractaria

**PESO**

- 143 lbs. (65 kg)

**CAPACIDAD**

- 56 L/14.8 galones (EE. UU.)

**TIPO DE INSTALACIÓN**

- Delantal frontal

**JUEGO DE DESAGÜE**

- Se requiere un colador de canasta o una brida de eliminación extendida para la instalación.

**REJILLA**

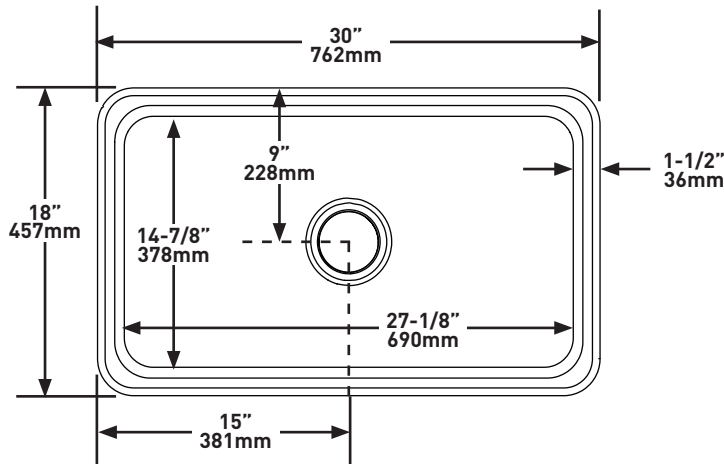
- Para obtener una rejilla que combine con el fregadero, ordene el modelo WSG3018-C

**ESTÁNDARES**

- ASME A112.19.2 / CSA B45.1

**GARANTÍA**

- La mayoría de los productos o piezas cuentan con "Garantías Limitadas" por defectos de fabricación. A los clientes en EE. UU. se les recomienda visitar [houseofrohl.com/support](http://houseofrohl.com/support) y a los clientes en Canadá, [houseofrohl.ca/support](http://houseofrohl.ca/support), para consultar las condiciones completas de la garantía de los productos y acabados.

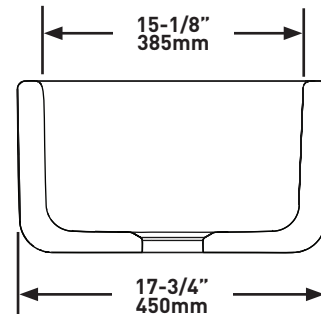


**Lancaster™**

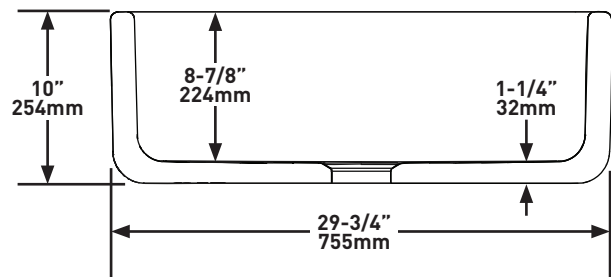
Fregadero de una sola tarja de arcilla refractaria de 30" con delantal frontal estilo campestre

**MODELOS:** RC3018-C

Vista lateral de la sección transversal



Vista frontal de la sección transversal



**For warranty or additional information, contact:**

U.S.A.  
[houseofrohl.com/support](http://houseofrohl.com/support)  
1-800-777-9762

QUEBEC / MARITIMES / WESTERN CANADA  
QUÉBEC / MARITIMES / OUEST CANADIEN  
QUEBEC / MARITIMOS / CANADA OCCIDENTAL  
[houseofrohl.ca/support](http://houseofrohl.ca/support)  
1-866-473-8442

ONTARIO  
[houseofrohl.ca/support](http://houseofrohl.ca/support)  
1-800-287-5354