

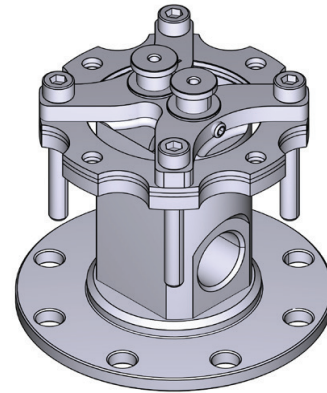
## DESCRIPTION

- Rough-In Valve for floor mounted tubfiller
- 1/2" female NPT inlets/outlets
- Rough must be recessed under the finished floor
- Must order trim to complete
- Single Piece Rough Valve
- 3-11/32" upper diameter
- 4" lower diameter

## WARRANTY

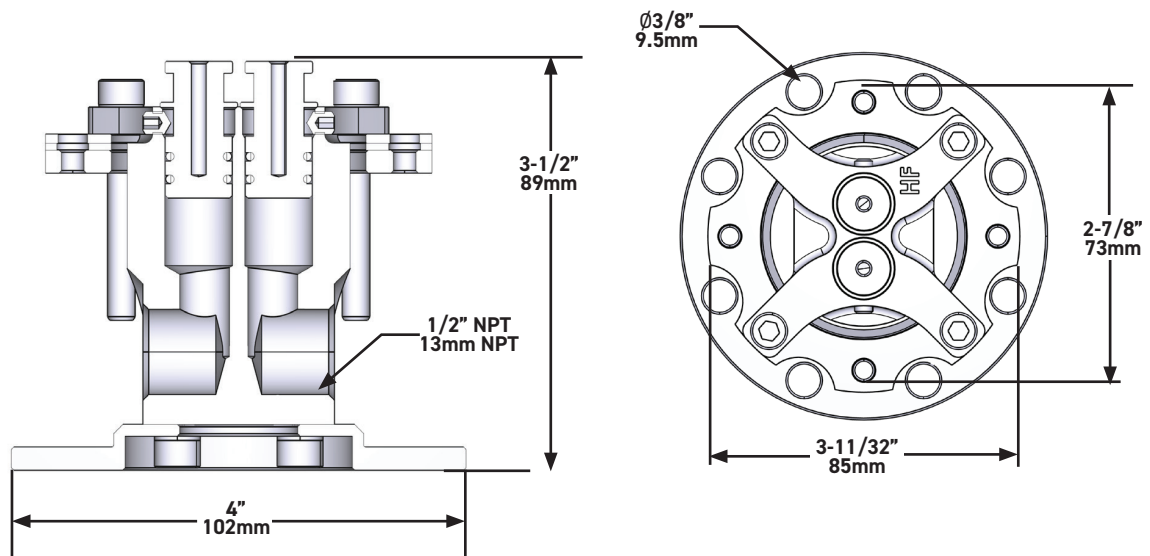
- Most products or parts carry "Limited Warranties" against manufacturing defects. For US customers please visit [houseofrohl.com/support](http://houseofrohl.com/support) and for Canadian customers please visit [houseofrohl.ca/support](http://houseofrohl.ca/support) for complete product and finish warranty

## SPECIFICATIONS



Rough Valve for Floor Mounted Tubfiller

**MODELS:** RH0506F1



For warranty or additional information, contact:

U.S.A.  
[houseofrohl.com/support](http://houseofrohl.com/support)  
 1-800-777-9762

QUEBEC / MARITIMES / WESTERN CANADA  
[houseofrohl.ca/support](http://houseofrohl.ca/support)  
 1-866-473-8442

ONTARIO  
[houseofrohl.ca/support](http://houseofrohl.ca/support)  
 1-800-287-5354

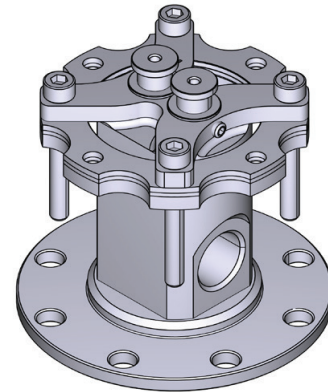
## SPÉCIFICATIONS

### DESCRIPTION

- Soupape de plomberie brute pour remplisseur de baignoire sur à installation au sol
- Entrées/sorties femelles NPT de 1/2 po
- La soupape de plomberie brute doit être encastrée sous le plancher fini
- Il faut commander la garniture pour procéder à l'installation complète
- Soupape de plomberie brute monobloc
- Diamètre supérieur de 3 11/32 po
- Diamètre inférieur de 4 po

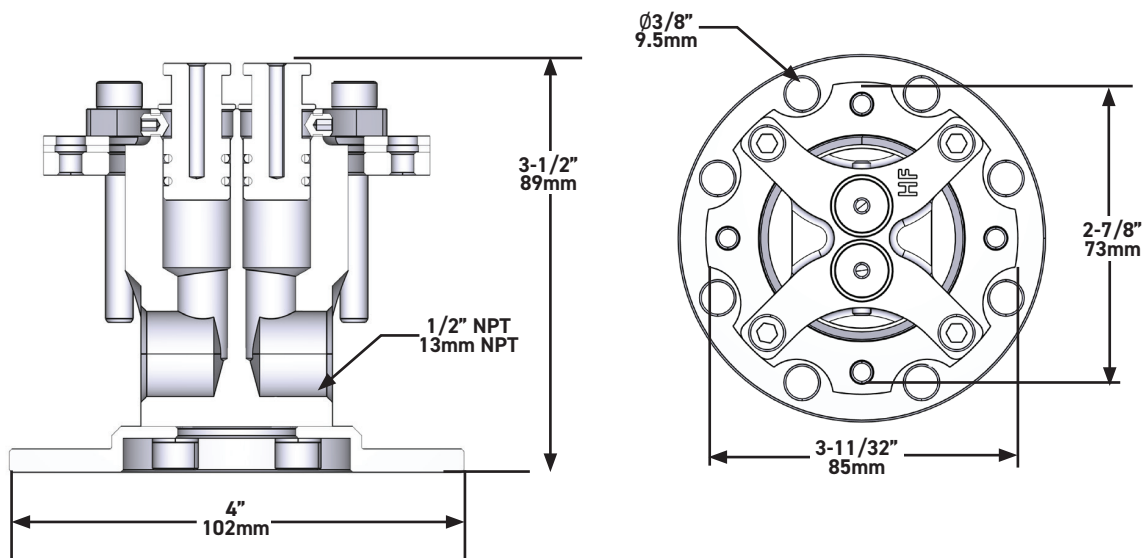
### GARANTIE

- La plupart des produits ou des pièces sont accompagnés d'une « Garantie limitée » contre tout défaut de fabrication. Afin de consulter la garantie offerte sur les produits et les finis dans son intégralité, les clients américains peuvent visiter le site [houseofrohl.com/support](http://houseofrohl.com/support), et les clients canadiens peuvent visiter le site [fr.houseofrohl.ca/support](http://fr.houseofrohl.ca/support).



Soupape de plomberie brute pour remplisseur de baignoire sur à installation au sol

MODÈLE : RH0506F1



Pour la garantie ou des informations supplémentaires, contactez:

U.S.A.  
[houseofrohl.com/support](http://houseofrohl.com/support)  
 1-800-777-9762

QUÉBEC / MARITIMES / OUEST CANADIEN  
[houseofrohl.ca/support](http://houseofrohl.ca/support)  
 1-866-473-8442

ONTARIO  
[houseofrohl.ca/support](http://houseofrohl.ca/support)  
 1-800-287-5354

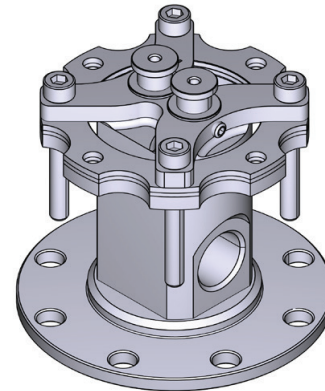
## ESPECIFICACIONES

### DESCRIPCIÓN

- Válvula para llenador de tina de montaje en el piso
- Entrada/salida hembra NPT de 1/2"
- La válvula debe instalarse debajo del piso terminado
- Debe ordenar la moldura para completar la instalación
- Válvula de una sola pieza
- Diámetro superior de 3 11/32"
- Diámetro inferior de 4"

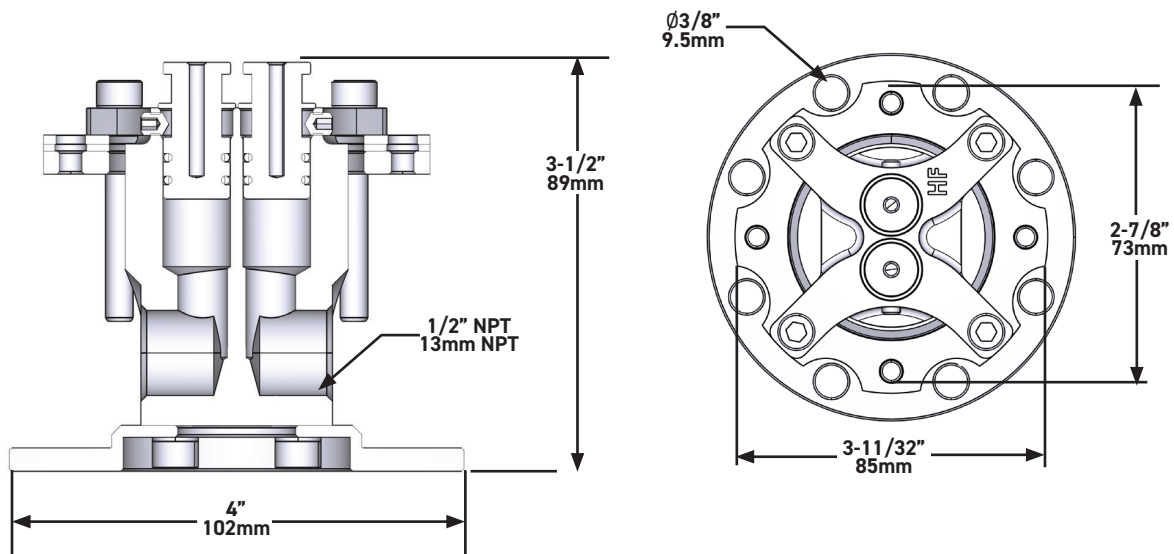
### GARANTÍA

- La mayoría de los productos o piezas cuentan con "Garantías Limitadas" por defectos de fabricación. Si es uno de nuestros clientes en EE. UU., visite por favor [houseofrohl.com/support](http://houseofrohl.com/support) y si es uno de nuestros clientes en Canadá, visite por favor [houseofrohl.ca](http://houseofrohl.ca) para consultar la garantía completa de productos y acabados



Válvula para llenador de tina montado en el piso

MODELOS: RH0506F1



Para garantía o información adicional, comuníquese con:

U.S.A.  
[houseofrohl.com/support](http://houseofrohl.com/support)  
 1-800-777-9762

QUEBEC / MARITIMOS / CANADA OCCIDENTAL  
[houseofrohl.ca/support](http://houseofrohl.ca/support)  
 1-866-473-8442

ONTARIO  
[houseofrohl.ca/support](http://houseofrohl.ca/support)  
 1-800-287-5354