

Optional/Optionnel/Opcional:

- Shims/Cales/Cuña
- Furring Strips/Tasseaux/Listones de enrasa
- Drop Cloth/Toile de protection/Lon

Sealant Mastic
d'étanchéité
Sellador

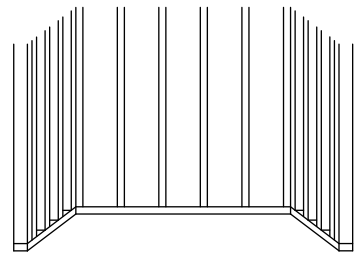
100% Silicone Sealant
Mastic à la silicone à 100%
Sellador 100% de silicona

1-1/4" Galvanized or Plat Truss Head Screws
Vis a tete bombée galvanisees ou plaquées de 1-1/4 po
Tornillos de cabeza de hongo galvanizados o plateados 1-1/4 pulg.

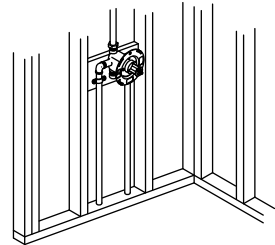
Record your model number. Follow all local plumbing and building codes.
Noter le numéro du modèle. Respecter tous les codes de plomberie et de bâtiment locaux.
Anote su número de modelo. Cumpla todos los códigos locales de plomería y construcción.

Install on an adequately supported subfloor. If the subfloor is not level and access to shim is difficult, install with a 1" (25 mm) to 2" (51 mm) bed of mortar cement.
Effectuer l'installation sur un sous-plancher de support suffisant. Si le sous-plancher n'est pas de niveau et difficile d'accès pour la pose de cales, poser un lit de mortier de 1 po (25 mm) à 2 po (51 mm) d'épaisseur.
Instale sobre un subpiso con el soporte adecuado. Si el subpiso no está nivelado y el acceso para colocar cuñas es difícil, instale sobre una capa de 1" (25 mm) a 2" (51 mm) de cemento mortero.

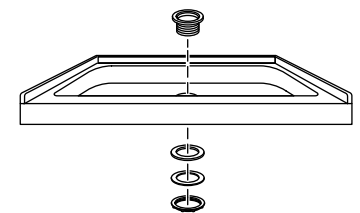
1 Construct a plumb stud pocket according to the roughing-in information on the back page.
Construire une ossature d'alcôve d'aplomb conformément aux informations de placement des conduites au dos de ce manuel.
Construya un encajonado de postes a plomo, conforme al diagrama de instalación al reverso de la hoja.



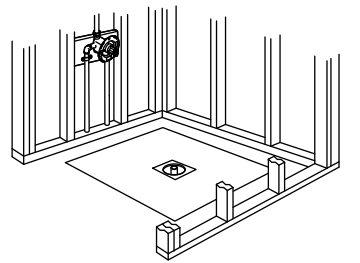
2 Install the rough plumbing. Installer la tuyauterie de raccordement. Instale el tendido de plomería.



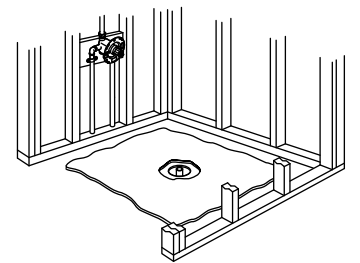
3 Install the drain to the shower base. Installer le drain sur la base de la douche. Instale el desagüe a la base de la ducha.



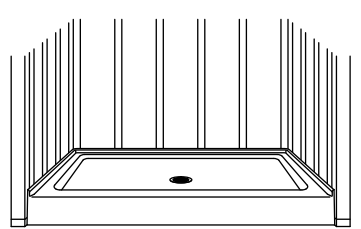
4 Staple the felt pad, if provided, to the subfloor so it will contact all support feet. Agrafer le tapis en feutre, le cas échéant, sur le sous-plancher de manière à ce qu'il touche tous les pieds d'appui. Engrape el protector de fieltro, si se provee, al subpiso, de manera que pueda hacer contacto con todas las patas de soporte.



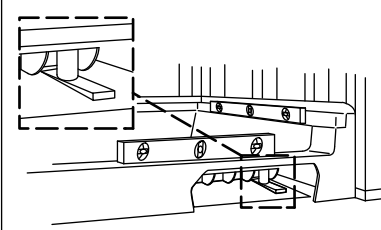
5 Without a pad, we recommend the basin area be set in 1" (25 mm) to 2" (51 mm) of mortar cement. S'il n'y a pas de tapis, nous recommandons de poser la surface de la cuve dans un lit de mortier de 1 po (25 mm) à 2 po (51 mm). Sin un protector, se recomienda que el área del fondo se coloque sobre una capa de 1" (25 mm) a 2" (51 mm) de cemento mortero.



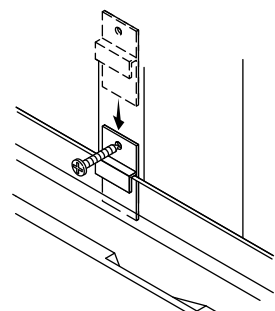
6 Lift and position the shower base in the stud pocket. Soulever la base de la douche et la mettre en place dans l'alcôve. Levante y ubique la base de ducha en el encajonado de postes.



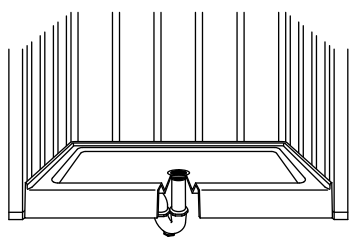
7 With the unit level, shim under the support feet as needed. Le dispositif étant de niveau, placer des cales sous les pieds d'appui comme il se doit. Con la unidad nivelada, instale cuñas bajo las patas de soporte según sea necesario.



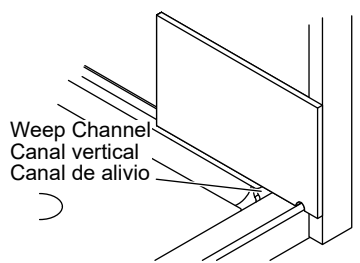
8 Install plastic attachment clips at all stud locations. Poser des clips de fixation en plastique à chaque emplacement de montant. Instale clips de sujeción de plástico en todas las ubicaciones de los postes.



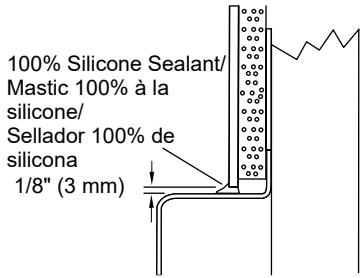
9 Connect the drain to the drain pipe. Position a protective liner in the basin. Raccorder le drain au tuyau d'évacuation. Placer une couverture de protection dans le bac. Conecte el desagüe al tubo de desagüe. Coloque un revestimiento protector en el fondo.



10 Custom Walls: Cut the finished wall as shown. Leave the weep channel open. **Panneaux sur mesure :** Couper le panneau mural fini comme sur l'illustration. Laisser le canal vertical ouvert. **Paredes personalizadas:** Corte la pared acabada como se muestra. Deje abierto el canal de alivio.

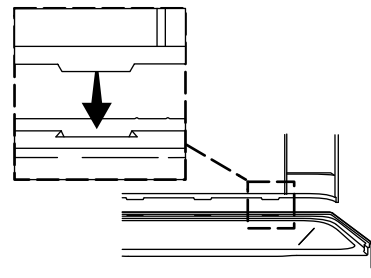


11 Custom Walls: Install furring strips, wallboard, and the finished wall as shown. **Panneaux muraux sur mesure :** Poser les fourrures, le panneau mural et le mur fini comme sur l'illustration. **Paredes personalizadas:** Instale listones de enrasar, panel de yeso y la pared acabada como se muestra.

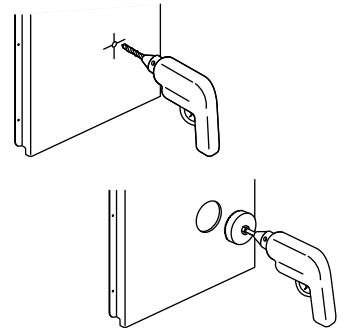


STERLING 7250, 7252, and 7253 Series Wall Sets: Refer to the Installation Instructions included with your walls. **Ensembles de panneaux muraux STERLING des séries 7250, 7252 et 7253 :** Consulter les instructions d'installation accompagnant les panneaux muraux. **Conjuntos de paneles murales STERLING series 7250, 7252 y 7253:** Consulte las instrucciones de instalación que se incluyen con sus paneles murales.

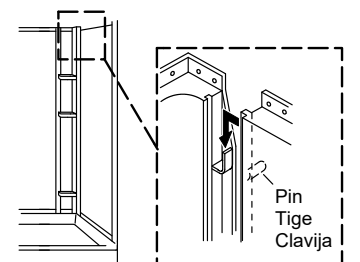
12 STERLING Wall Set: Install the back wall. Insert the tabs into the slots. **Ensemble de paroi murale STERLING :** Poser le panneau mural arrière. Insérer les languettes dans les fentes. **Juego de paredes STERLING:** Instale la pared posterior. Inserte las lengüetas en las ranuras.



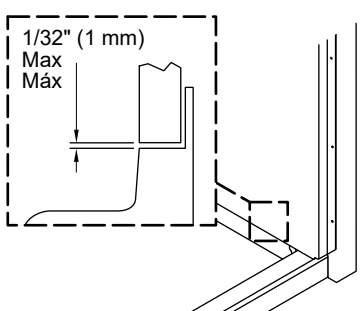
13 Measure, mark, and drill the faucet holes in the drain end wall. Mesurer, marquer et percer les orifices de robinet dans le panneau mural côté drain. Mida, marque y taladre los orificios para grifería en la pared lateral del lado del desagüe.



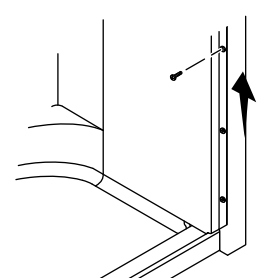
14 Install the end walls. Engage the end wall pins in the back wall slots. Poser les parois de bout. Engager les goupilles du panneau mural d'extrémité dans les fentes du panneau mural arrière. Instale las paredes laterales. Encaje las clavijas de la pared lateral en las ranuras de la pared posterior.



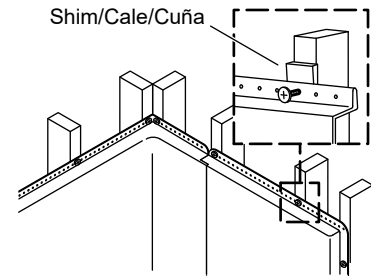
15 The front edges should be flush, with no more than a 1/32" (1 mm) gap. Les bords avant doivent être alignés, avec un espacement de 1/32 po (1 mm) maximum. Los bordes delanteros deben quedar al ras, con una separación no mayor de 1/32" (1 mm).



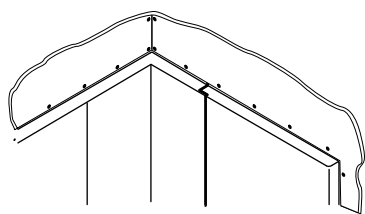
16 Starting at the bottom, install screws through the dimples to secure the flanges to the studs. En commençant par le bas, poser des vis à travers les alvéoles pour fixer les brides aux montants. Comenzando en la parte de inferior, instale tornillos a través de las hendiduras para fijar las pestañas a los postes de madera.



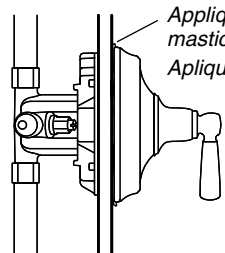
17 Secure the walls to the studs along the top. Use shims as needed. Fixer les panneaux muraux aux montants le long du haut. Utiliser des cales selon les besoins. Fije las paredes a los postes de madera a lo largo de la parte superior. Utilice cuñas cuando sea necesario.



18 Cover the framing with water-resistant wallboard. Install the finished wall material.
Couvrir l'ossature de panneau mural hydrofuge. Installer le matériau du panneau mural fini.
Cubra la estructura de postes de madera con panel de yeso resistente al agua. Instale el material de acabado de la pared.

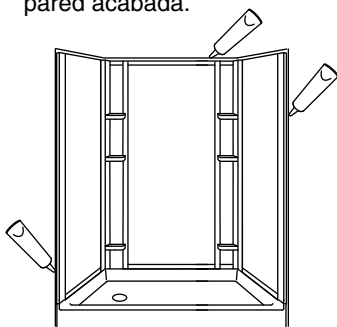


19 Install the faucet trim and accessories, and seal where they contact the wall panels.
Poser la garniture de robinet et les accessoires et appliquer du mastic d'étanchéité à leurs points de contact avec les panneaux muraux.
Instale la guarnición de grifería y los accesorios, y selle donde hagan contacto con los paneles de pared.

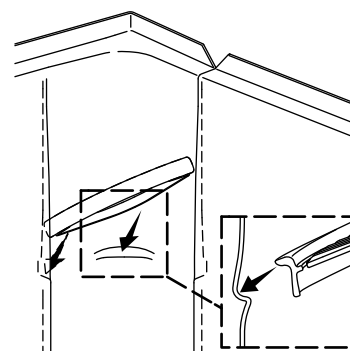


Apply sealant.
Appliquer du mastic d'étanchéité.
Aplique sellador.

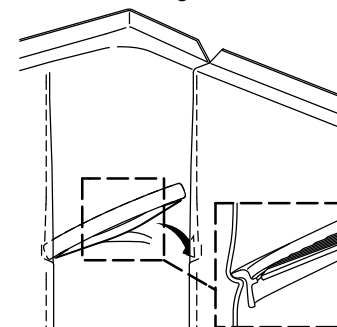
20 After painting, apply 100% silicone sealant where the unit contacts the finished wall.
Après avoir peint, appliquer du mastic à la silicone à 100% aux points de contact avec le panneau mural fini.
Después de pintar, aplique sellador 100% de silicona donde la unidad hace contacto con la pared acabada.



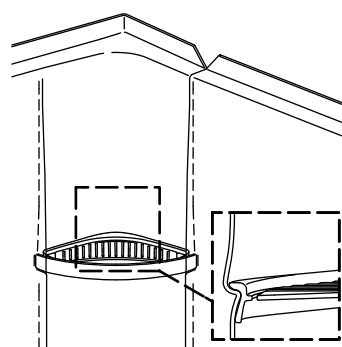
21 STORE+® models only:
Locate the notches where the shelf will be installed.
Modèles STORE+® seulement :
Localiser les encoches à l'emplacement où l'étagère sera installée.
Solo modelos STORE+®:
Ubique las muescas donde se vaya a instalar el estante.



22 STORE+® models only: Seat the shelf on one side and back notch. Rotate into place.
Modèles STORE+® seulement :
Poser l'étagère sur un côté et localiser les encoches arrière. Faire tourner en place.
Solo modelos STORE+®:
Asiente el estante en una muesca lateral y la posterior. Gírelo a su lugar.



23 STORE+® models only:
Confirm the shelf is firmly seated in all three notches.
Modèles STORE+® seulement :
Vérifier que l'étagère est bien assise dans les trois encoches.
Solo modelos STORE+®:
Confirme que el estante esté asentado con firmeza en las tres muescas.



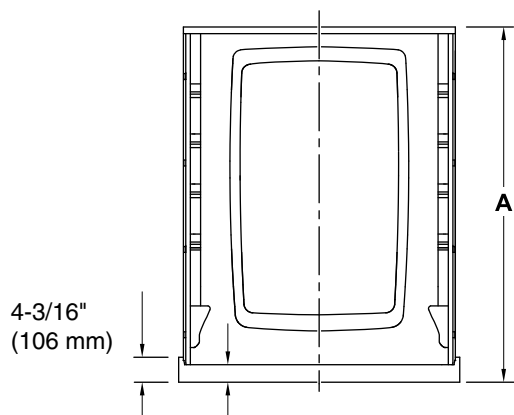


Home Innovation
LAB CERTIFIED™

800.638.8556
HomeInnovation.com

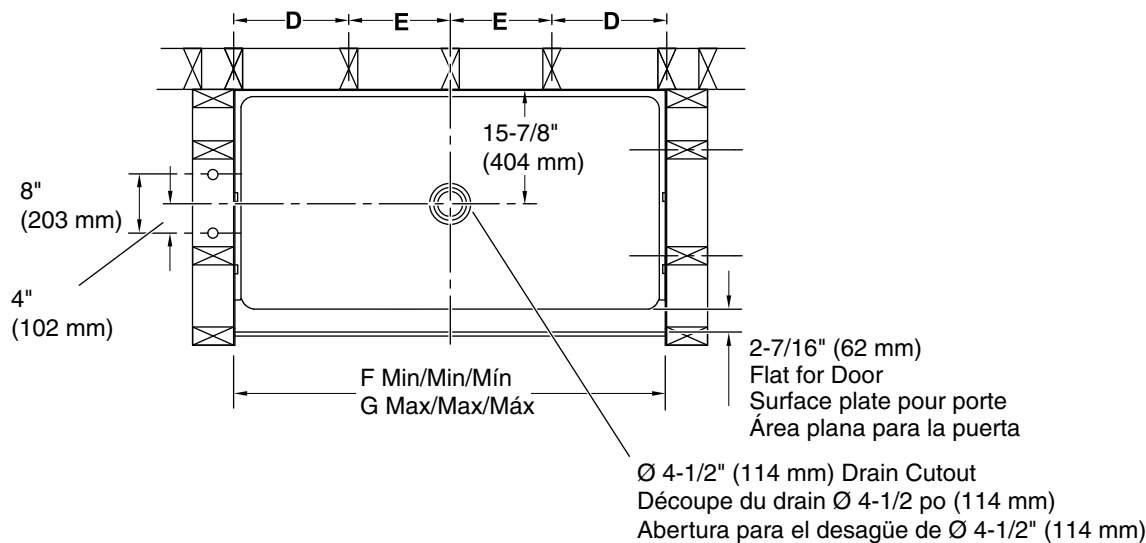
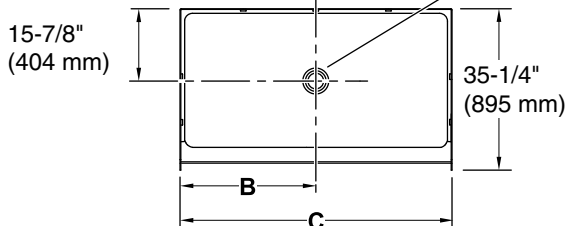
The manufacturer represents that the product to which this label is affixed (a) duplicates samples independently tested by Home Innovation Research Labs and certified to conform to the requirements of HUD UM Bulletin No. 73a and CSA B45.5/IAPMO Z124 standard, and (b) has been manufactured under quality controls deemed appropriate by the manufacturer and periodically reviewed by the certifier.

Kohler Co.
Huntsville, AL
6004



3-1/8" (79 mm)
Threshold Height
Hauteur de seuil
Altura del umbral

3-5/16" (84 mm)
Drain/Drain/Desagüe



	A	B	C	D	E	F	G
72300100 STORE+® 36"	77-1/8" (1958 mm)	18" (457 mm)	36" (915 mm)	--	18" (457 mm)	36-1/8" (918 mm)	36-1/4" (921 mm)
72400100 Medley® 36"	75-1/2" (1917 mm)						
72500100 Traverse® 36"	76-1/2" (1943 mm)						
72320100 STORE+® 48"	77-1/8" (1958 mm)	24" (610 mm)	48" (1220 mm)	12" (305 mm)	12" (305 mm)	48-1/8" (1222 mm)	48-1/4" (1226 mm)
72410100 Medley® 48"	75-1/2" (1917 mm)						
72520100 Traverse® 48"	76-1/2" (1943 mm)						
72330100 STORE+® 60"	77-1/8" (1958 mm)	30" (762 mm)	60" (1525 mm)	14" (406 mm)	14" (356 mm)	60-1/8" (1527 mm)	60-1/4" (1530 mm)
72430100 Medley® 60"	75-1/2" (1917 mm)						
72530100 Traverse® 60"	76-1/2" (1943 mm)						

For care and cleaning information, visit sterlingplumbing.com/care-and-cleaning.

This product is covered under the **STERLING® Vikrell® or Acrylic Baths and Shower Bases Ten-Year Limited Warranty**, found at sterlingplumbing.com/warranty. For a hardcopy of warranty terms, contact the Customer Care Center.

USA/Canada: 1-800-STERLING (1-800-783-7546)
Mexico: 001-877-680-1310
www.SterlingPlumbing.com

Pour obtenir des renseignements sur l'entretien et le nettoyage, visiter le site sterlingplumbing.com/care-and-cleaning.

Ce produit est couvert par la **garantie limitée de dix ans pour les baignoires et receveurs de douche STERLING® Vikrell® ou en acrylique** fournie sur le site sterlingplumbing.com/warranty. Pour obtenir une copie imprimée des termes de la garantie, s'adresser au centre de services à la clientèle.

Para consultar información de cuidado y limpieza, visite sterlingplumbing.com/care-and-cleaning.

Este producto está cubierto por la **garantía limitada de diez años para bañeras y bases de ducha de acrílico o Vikrell® de STERLING®**, misma que se puede consultar en sterlingplumbing.com/warranty. Si lo desea, solicite al Centro de Atención al Cliente una copia en papel de los términos de la garantía.